

Вермикулит для дровяных и газовых каминов и печей.

Компания Skamol предлагает три различных вида плит для футеровки в дровяные камины и печи.

SKAMOLEX
V-1100, 600 Кг/м³



SKAMOLEX Дизайн
панели



SKAMOLEX
индивидуальной
формы



SKAMOLEX V-1100, 600 Кг/м³



Максимальная температура эксплуатации:

- 1100°C

Плотность:

- 600 Кг/м³

Размеры:

- Длина x высота: 1000 x 610 мм
- Толщина: 15 – 100 мм

Прочность на сжатие:

- 4.2 МПа

Цвет:

- Натуральный бежевый (Светло-коричневый)

Восемь видов панелей Skamolex



Кирпич



Ёлочка



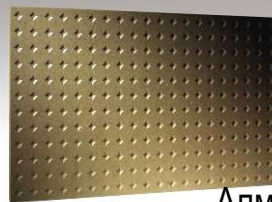
Брикет



Ребра



Расколотый
песчаник



Алмаз



Античный



Шифер

Максимальная температура эксплуатации:

- 1100°C

Плотность:

- 700 Кг/м³

Размеры:

- Длина x высота: 1000 x 610 мм
- Толщина: 16 мм, 25 мм

Прочность на сжатие:

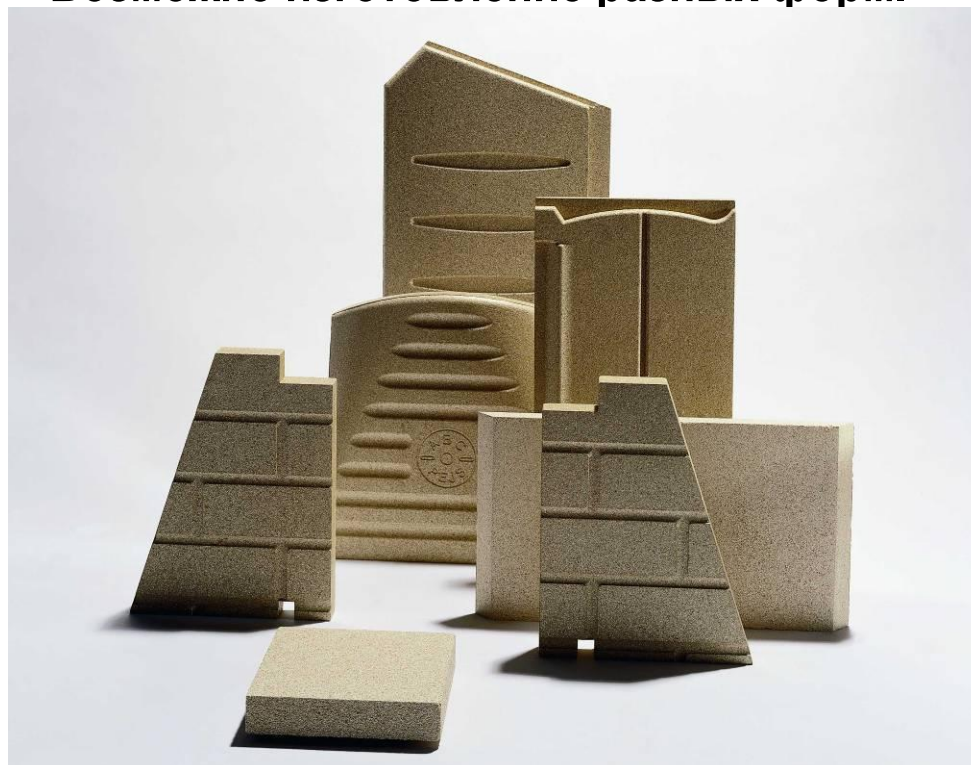
- 4.5 МПа

Цвет:

- **Натуральный бежевый**

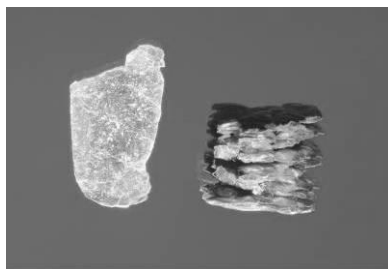
SKAMOLEX индивидуальной формы

Возможно изготовление разных форм.



Что такое Вермикулит?

- Плиты SKAMOLEX изготовлены из вспученного вермикулита, имеющего отличные изоляционные свойства.
- Вермикулит - геологическое имя, он относится к группе гидратированных пластинчатых полезных ископаемых, которые являются алюминиево-железными силикатами магния.



Что такое Вермикулит? (пр.)

- Вермикулит является неорганическим
 - Не выделяет токсичных газов.
 - Не выделяет дыма и запаха.
 - Негорючий.
- Не опасен для здоровья человека
 - Все типы вермикулита, используемого компании Skamol, исследованы в Национальном Институте Гигиены труда, Дания (ЭМИ *), на регулярной основе, чтобы гарантировать что в них не содержание волокон асбеста и кварца.

* ЭМИ: Гигиена труда

SKAMOLEX Дизайн панели

- концептуальное решение для каминов, печей и камельков.



Фото: Вариант камин (Products International, Inc. Canada. Regency Panorama P33 Gas Fireplace) с использованием SKAMOLEX Дизайн панелями



Фото: Камин установленный в Дублине по индивидуальному проекту с использованием Skamolex Дизайн панелями



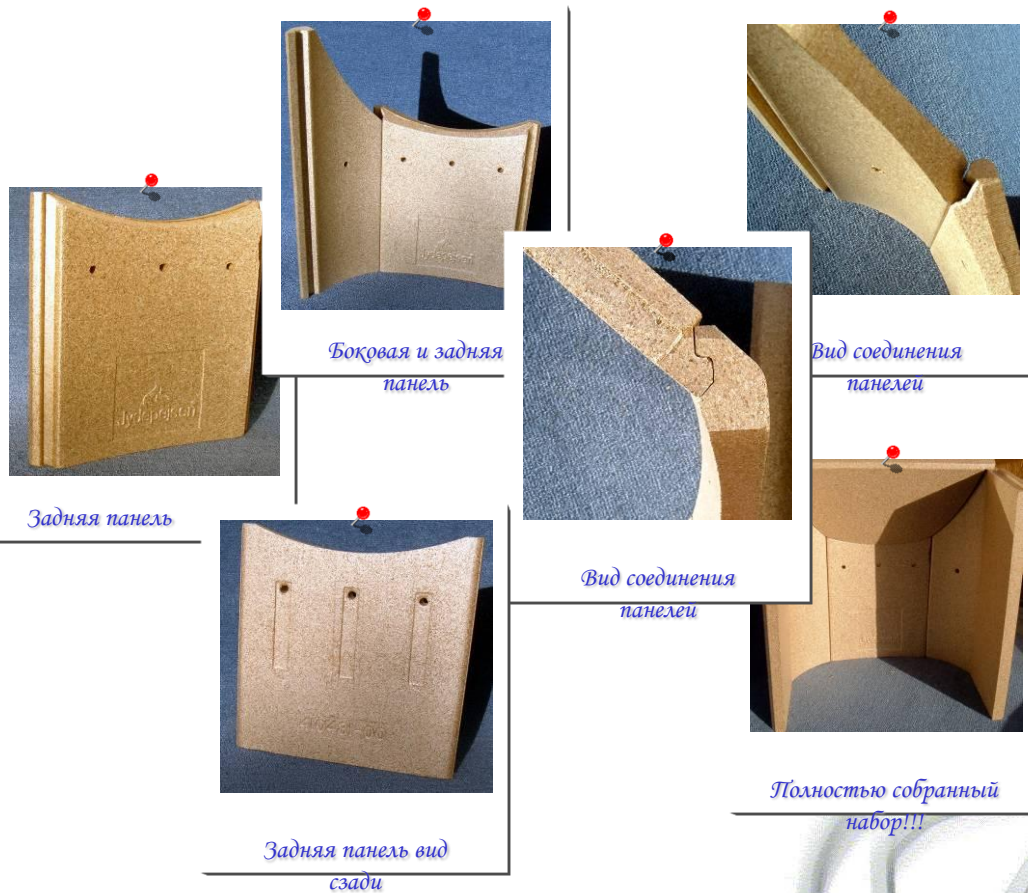
Фото: печь камин компании Morsø (Дания). Model 1126 с футерованная с использованием SKAMOLEX Дизайн панелями

SKAMOLEX Дизайн панели

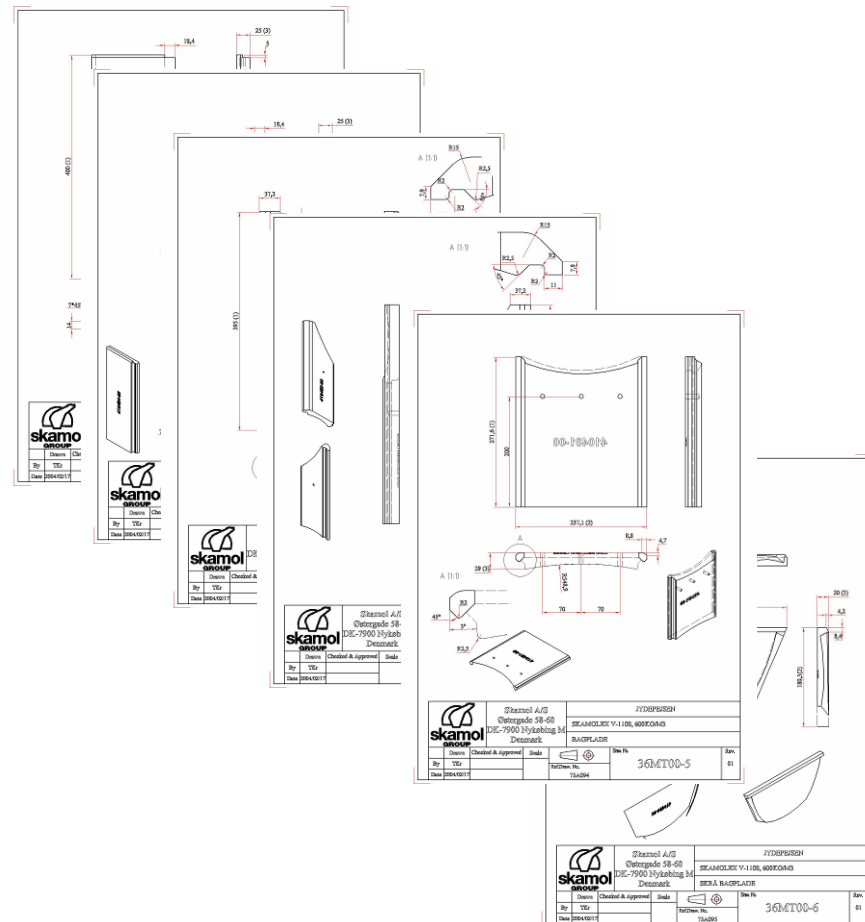
- концептуальное решение для каминов, печей и камельков.(качества)

- *Высокая огнеупорность.*
- *Сделаны из вермикулита не содержавшего керамического волокна.*
- *Подходит для использования с газовыми и дровяными каминами.*
- *Восемь решений, начиная от стандартной кладки до трёх совершенно новых вариантов .*
- *Изготовлены с учётом специфики и требованием каминных и печных топок.*
- *Поставляются как полный комплект, все детали упакованы логически для лёгкой установки.*

Skamolex индивидуальной формы в дровяном камине.



Каждый элемент изготавливается по индивидуальному чертежу.

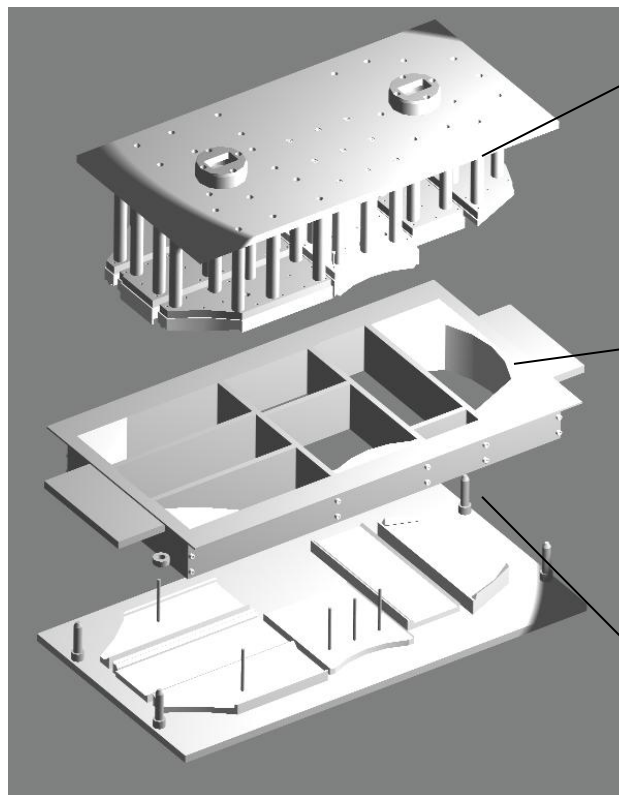
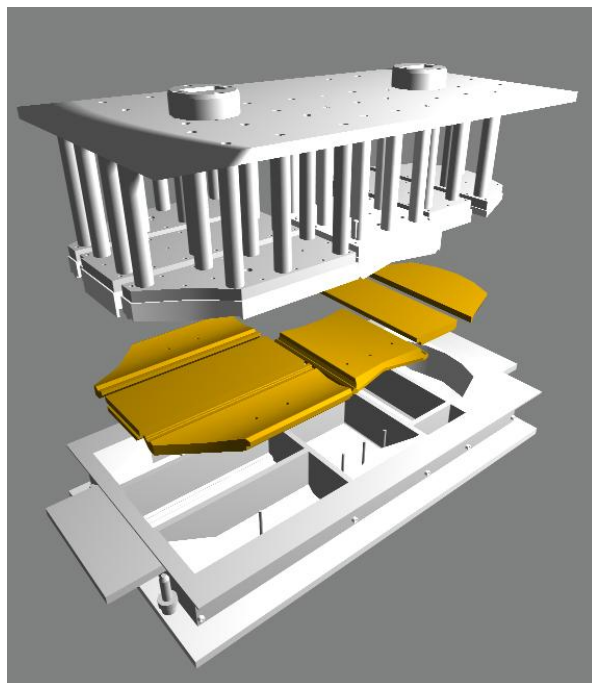


Формы изготавливаются на гидравлических прессах.



Вид пресса в разрезе.

Пресс состоит из 3 частей.

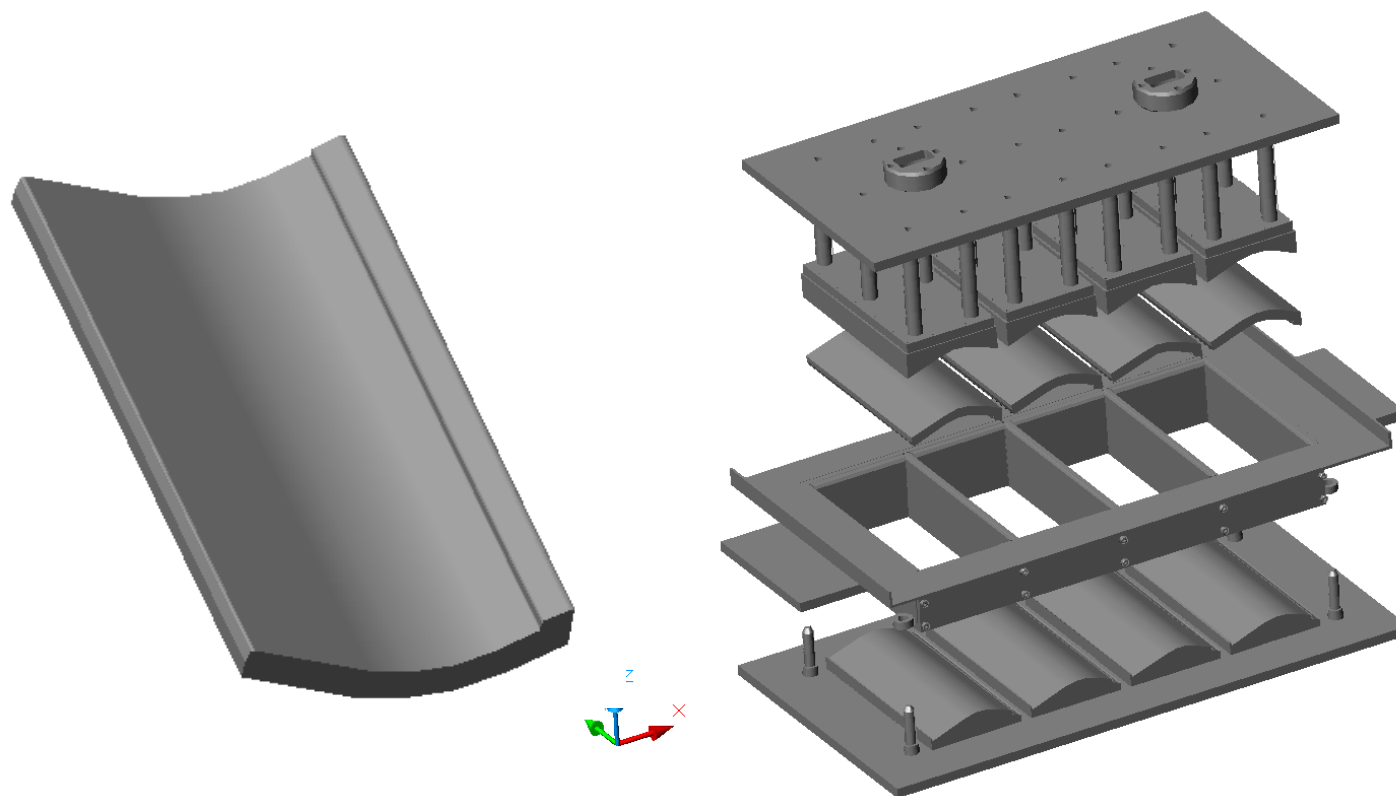


Верхняя часть называется - "Top"

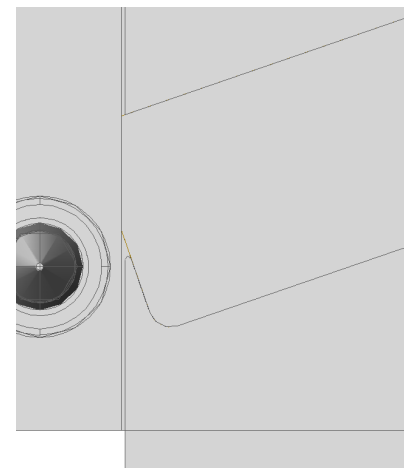
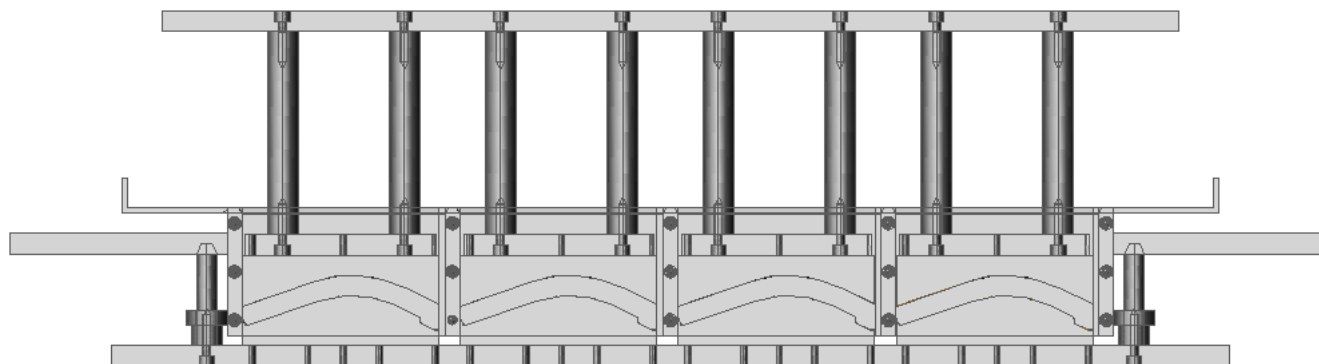
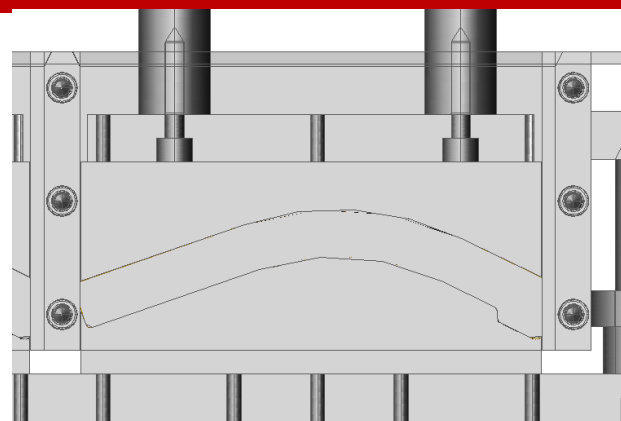
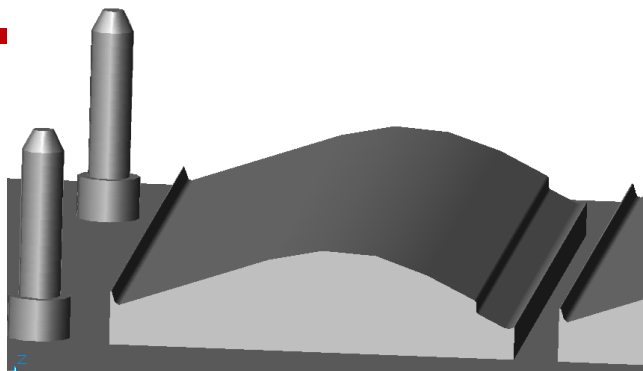
Средняя часть называется - "Frame"

Нижняя часть называется - "Bottom"

Вид пресса для изготовления одного вида панелей.



Вид пресса для изготовления одного вида панелей.



SKAMOLEX V-1100, WOOD STOVES

Highlighting Your Fires Performance !



SKAMOLEX V-1100, WOOD STOVES

Highlighting Your Fires Performance !





SKAMOLEX V-1100, WOOD STOVES

Highlighting Your Fires Performance !





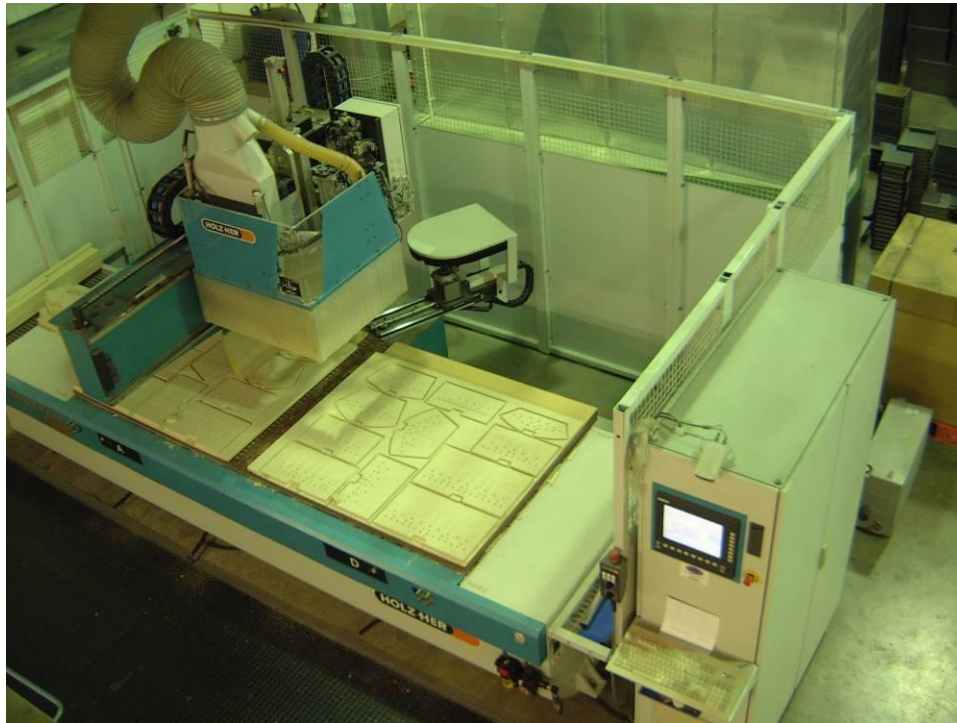
Панели Skamolex в газовых каминах.



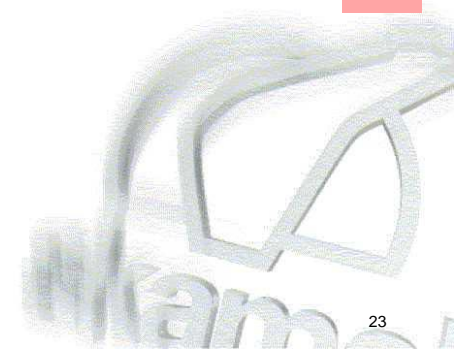
Преимущества изделия.

- Множество разного дизайна.
- Выдерживания высоких температур.
- Низкий отдача тепла в облицовочные материалы.
- Хорошее сопротивление термальному удару.
- Высокая механическая прочность.
- Отличные свойства изоляции помогают хорошему сгоранию дров и более чистому выбросу CO.
- Не имеет керамического волокна в составе.
- Не горюч, не выделяет токсичных газов, не выделяет дыма и запаха.

Машина обработка плит Skamolex.

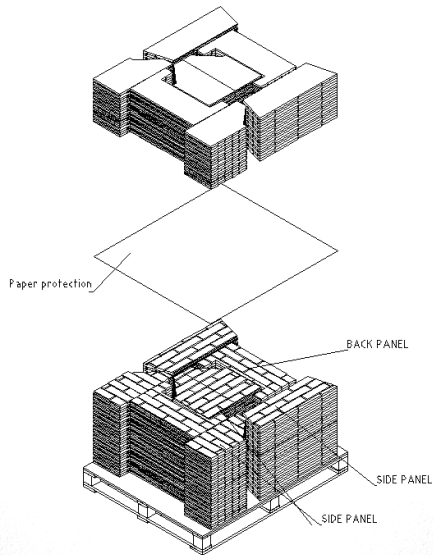



Фотографии камина с Skamolex.



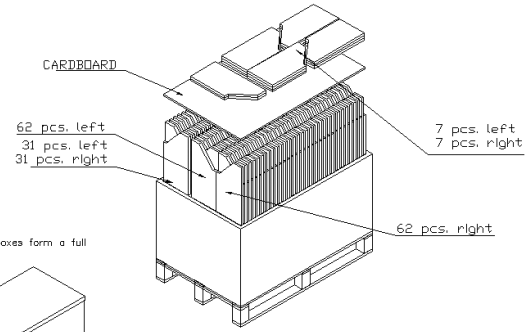
Вид упаковки Skamolex на палет.

Pallet size: 102 x 125 cm
 Pallet height: 0.99 m
 Pallet size, gross: 1.26 m²
 Kits per pallet: 2 sets per layer x 50 layers = 100 sets
 Weight per pallet: 525 kg
 Packing spec.: Items packed in pairs, back-to-back. Where items are front-to-front, use sheet paper to protect surfaces!



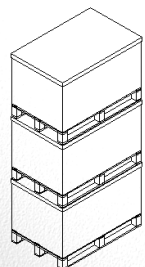
	Skamol A/S Gjellerupvej 58-60 DK-7800 Nykøbing Mors Denmark Tel: +45 9772 1633 Fax: +45 9772 4975 www.skamol.com	STANDARD	
		PACKING SPECIFICATION	
		PANEL KIT	
Drawn	Checked & Approved	Scale	Dwg. no.
By: aba			920000
Date: 2002/04/04		Ref. dwg. no.	00


Packing spec.: Item no. 036707; CARDBOARD RECYCLE CONTAINER (1130 x 725 mm)
 Box (pallet) height: 0.730 m (0.730 X 3 = 2.190 m)
 Pallet size, gross: 0.6 m² (0.6 X 3 = 1.8 m²)
 Pcs. per box (pallet): 100 (300 pcs. right side & 100 (300) pcs. left side)
 Weight per box/pallet: 228kg / 684 kg.



Three boxes form a full pallet

Items packed in pairs, back-to-back. Where items are front-to-front, use sheet paper to protect surfaces!



	Skamol A/S Gjellerupvej 58-60 DK-7800 Nykøbing Mors Denmark Tel: +45 9772 1633 Fax: +45 9772 4975 www.skamol.com	STANDARD	
		PACKING SPECIFICATION	
		LEFT & RIGHT PANELS	
Drawn	Checked & Approved	Scale	Dwg. no.
By: aba			920002
Date: 2002/04/04		Ref. dwg. no.	00

Несколько слов об Skamol A/S.

- Компания появилась в Дании в 1912 году.
- Наша идея заключается в содействии оптимизации использования энергии в мире ресурсов и защиты жизни и имущества в случаи пожара.
- Основные цели бизнеса включают разработка, производство и маркетинг широкого спектра изоляционных материалов до нескольких высокотехнологичных отраслях, включая производство во всем мире алюминия, цемента и энергетики; инновационные решения для нагревательных приборов и различных видов противопожарной защиты.



Несколько слов об Skamol A/S, (пр.)

- В 1969 году началось добыча и производство продукции из Вермикулита.
- Компания с конце 1970-х занимается поставками вермикулита для применения в отопительных приборах. С тех пор, Skamol постоянно разрабатывает и адаптирует свой ассортимент продукции для все возможных нужд клиента.

