

BETRIEB DIREKT AM SCHORNSTEIN ANGESCHLOSSEN	HAKA 78/57 WT(h)	HAKA 78/57 WT(h)+
Geprüft nach	EN 13229	EN 13229
Nennwärmeleistung / Wasseranteil	13,5 / 6 kW	21 / 7.5 kW
Wirkungsgrad	> 80 %	> 80 %
Brennstoffdurchsatz	4 kg/h	6.1 kg/h
Abgasmassenstrom	17 g/s	21 g/s
Mittlere Abgastemperatur am Stutzen	194 °C	226 °C
Wärmeverteilung		
Kamineinsatz	20 %	24 %
Sichtscheibe (einfache / doppelte Verglasung)	- / 35 %	- / 40 %
Wasser	45 %	36 %
Notwendiger Förderdruck	12 Pa	12 Pa
Verbrennungsluftbedarf	40 m ³ /h	60 m ³ /h
Mindestgitterquerschnitt für Zuluft	350 cm ²	600 cm ²
Mindestgitterquerschnitt für Umluft	400 cm ²	700 cm ²
Wärmedämmung ¹⁾ (Stärke bei Ausführung mit Luftgitter)		
Decke / Rückwand / Seitenwände / Boden	100 / - / 40 / 20 mm	120 / - / 60 / 20 mm

WASSERWÄRMETAUSCHER DATEN		
Max. Betriebsdruck	2,5 bar	2,5 bar
Min. Rücklauftemperatur	55 °C	55 °C
Wasserinhalt	45 Liter	45 Liter
Anschluss Vorlauf / Rücklauf	1 / 1 Zoll	1 / 1 Zoll

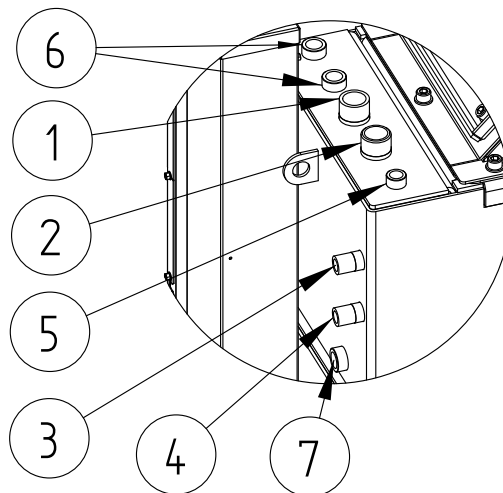
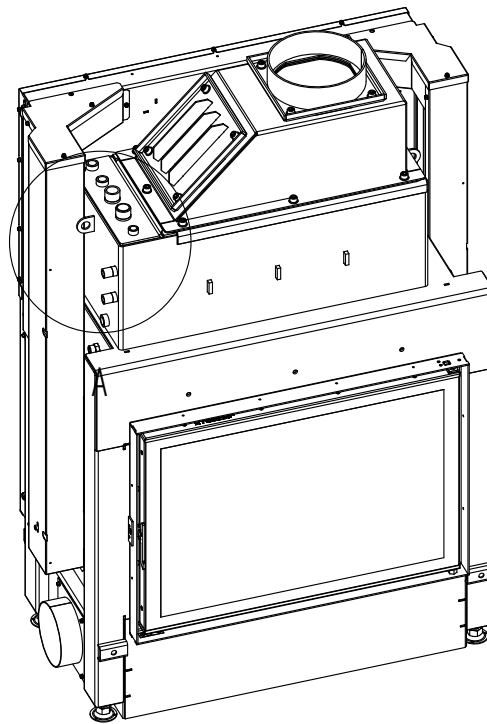
ALLGEMEINE TECHNISCHE INFORMATIONEN		
Verbrennungsluftstutzen	Ø 125 mm	Ø 150 mm
Gesamtgewicht / Feuerungsauskleidung	cca 410 / 94 kg	
Verwendung bei geschlossener Bauweise nach Fachregel	geeignet	
Erfüllt Werte	BlmSchV (Stufe2), 15a BVG	
Abstand Heizkammer zur Heizkammerwand / zum Aufstellboden	40 / 20 mm	

1) Laut AGI-Q 132

HAKA 78/57WT(h), 78/57WT(h)+

Technische Daten
Stand 01/2018

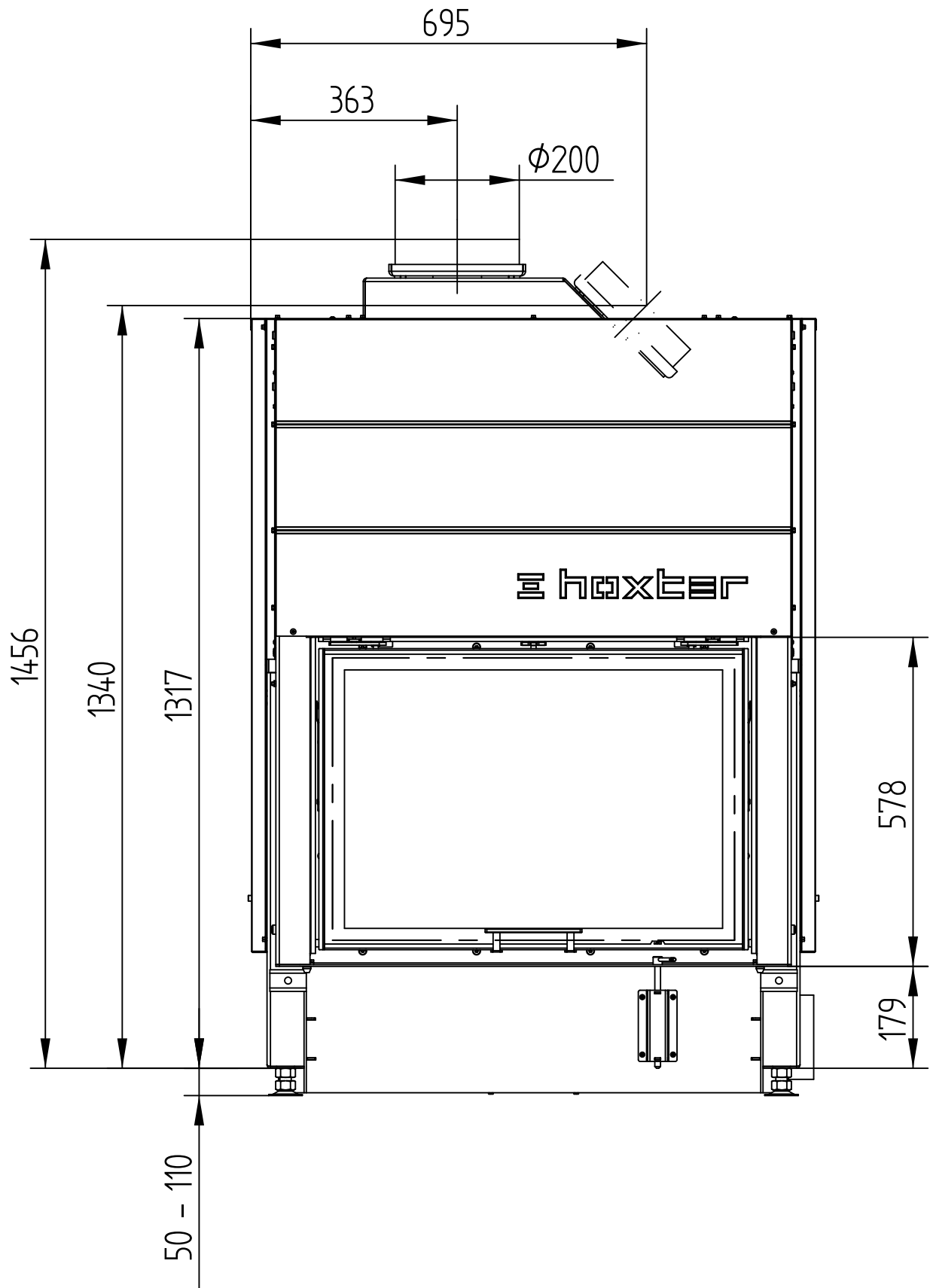
NR.	GEWINDEGRÖSSE	BEZEICHNUNG
1	G 1" (AG)	Rücklauf des Wassers aus dem Heizungssystem – Mindesttemperatur 55°C
2	G 1" (AG)	Vorlauf des erwärmten Wassers ins Heizungssystem
3	G 1/2" (AG)	Wasserzulauf aus dem Wasserleitungsnetz in die Kühlschleife (TAS)
4	G 1/2" (AG)	Wasserablauf aus der Kühlschleife in den Abfluss (TAS)
5	G 3/8" (IG)	Muffe für Entlüftungsventil
6	G 1/2" (IG)	Muffe für Temperaturfühler
7	G 1/2" (IG)	Muffe für Entleerung



HAKA 78/57WTh, 78/57WTh+

Technische Daten
Stand 01/2018

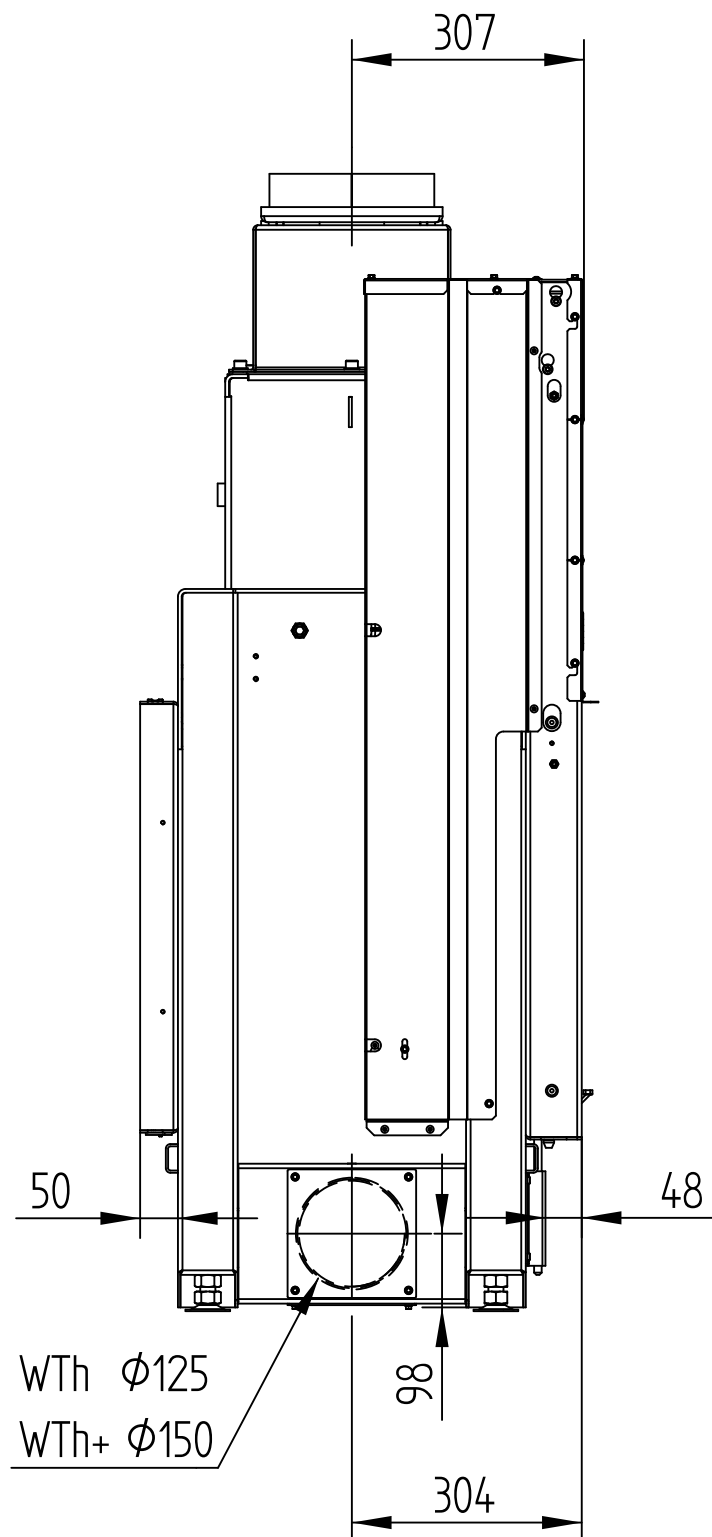
M 1 : 10



HAKA 78/57WTh, 78/57WTh+

Technische Daten
Stand 01/2018

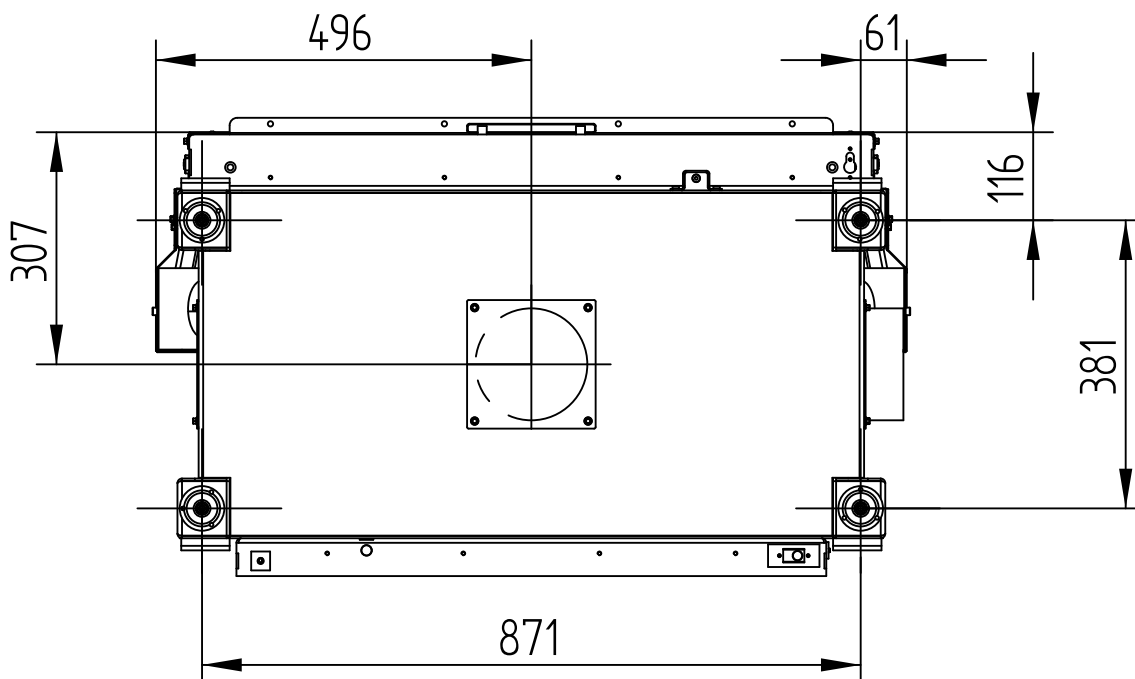
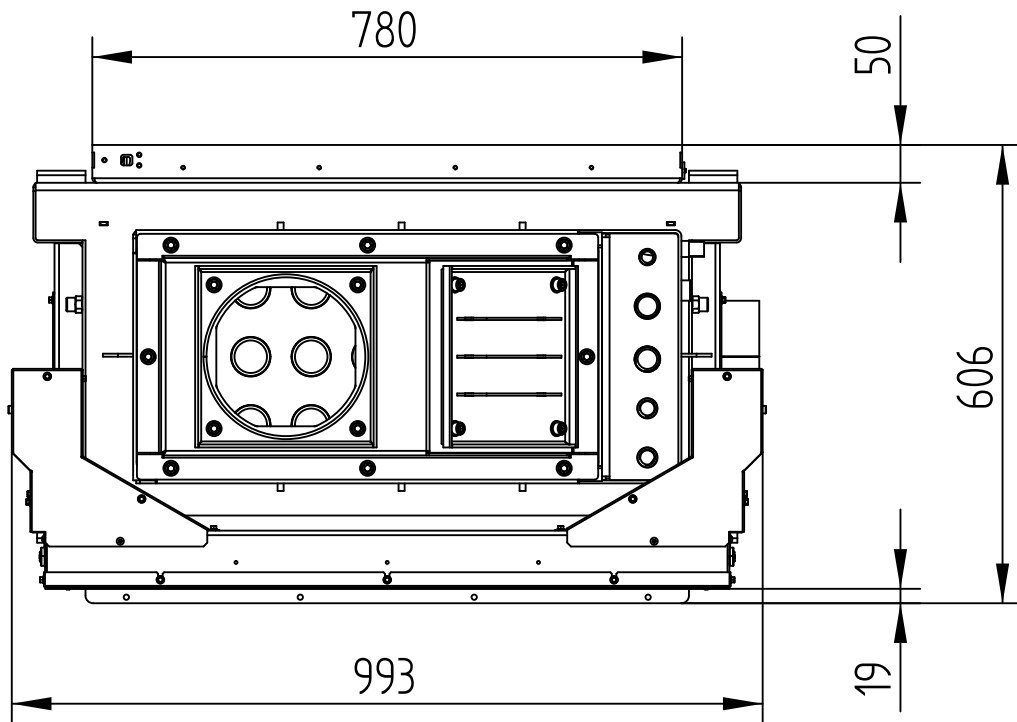
M 1 : 10



HAKA 78/57WTh, 78/57WTh+

Technische Daten
Stand 01/2018

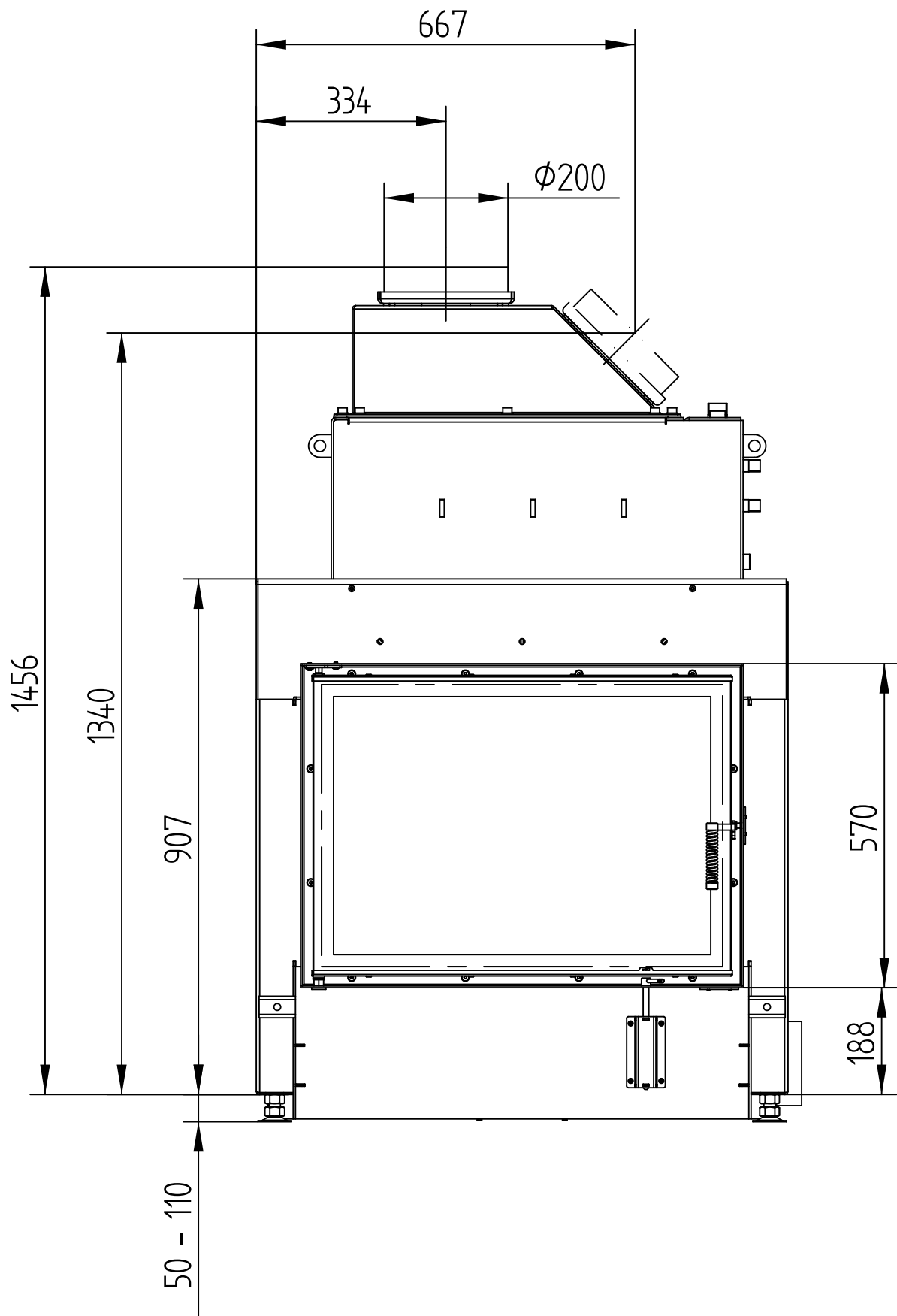
M 1 : 10



HAKA 78/57WT, 78/57WT+

Technische Daten
Stand 01/2018

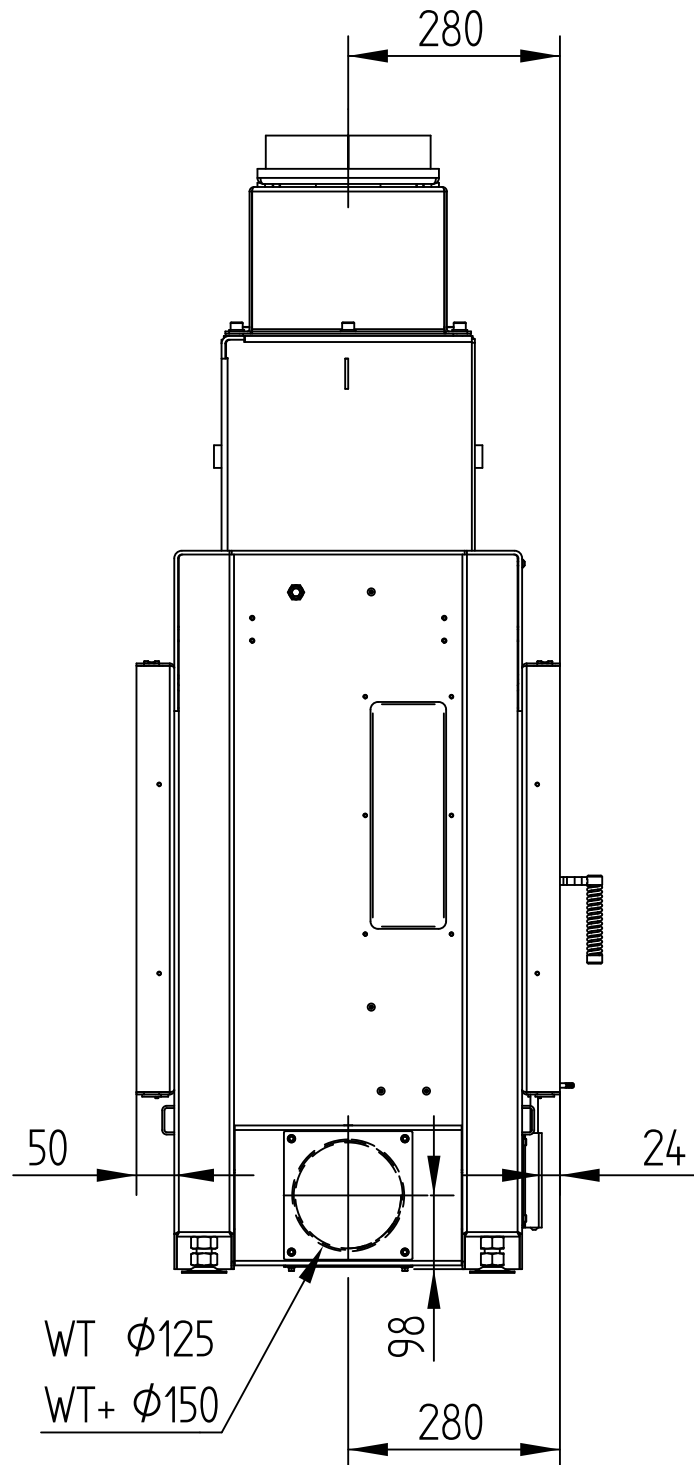
M 1 : 10



HAKA 78/57WT, 78/57WT+

Technische Daten
Stand 01/2018

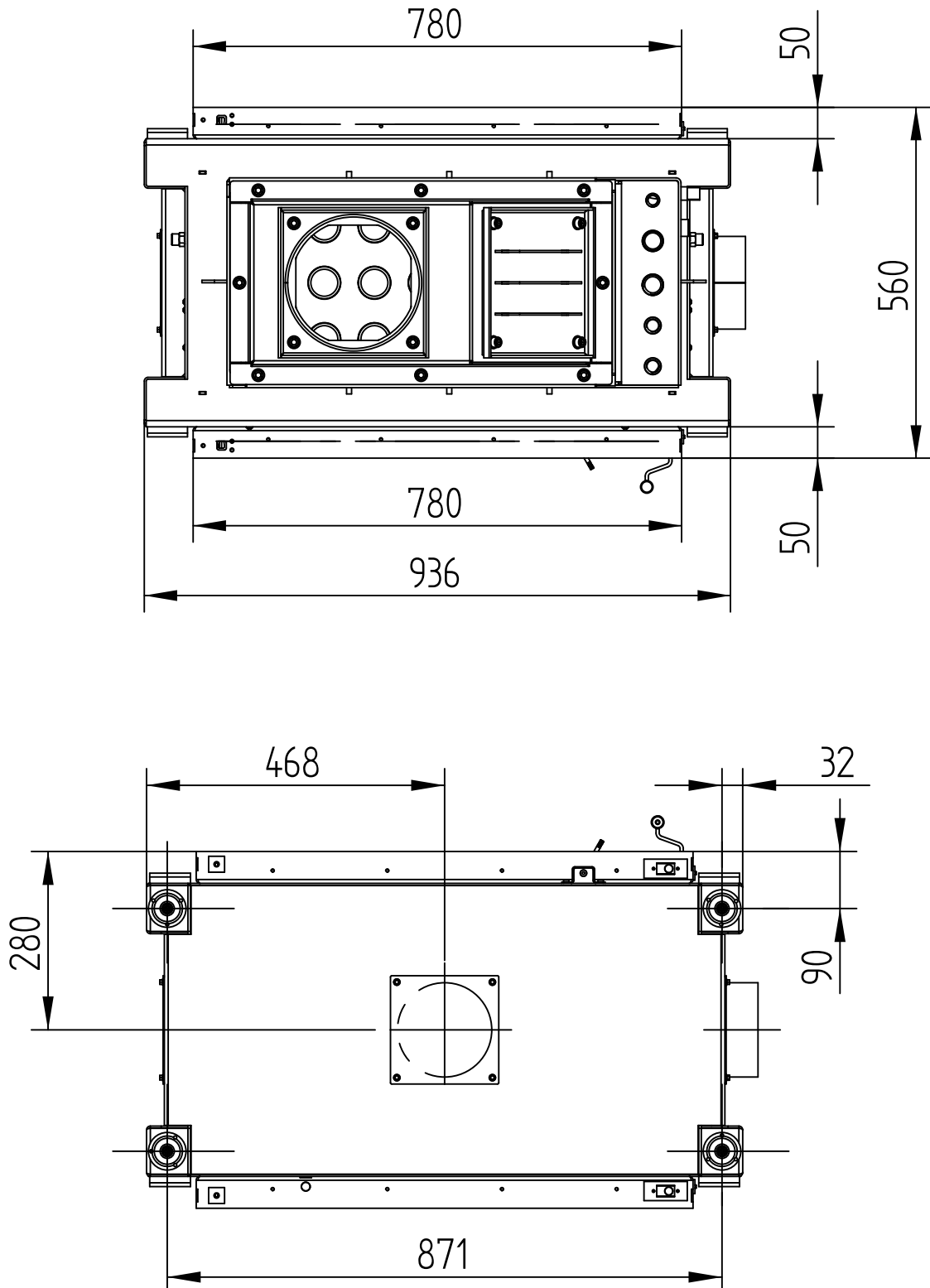
M 1 : 10



HAKA 78/57WT, 78/57WT+

Technische Daten
Stand 01/2018

M 1 : 10

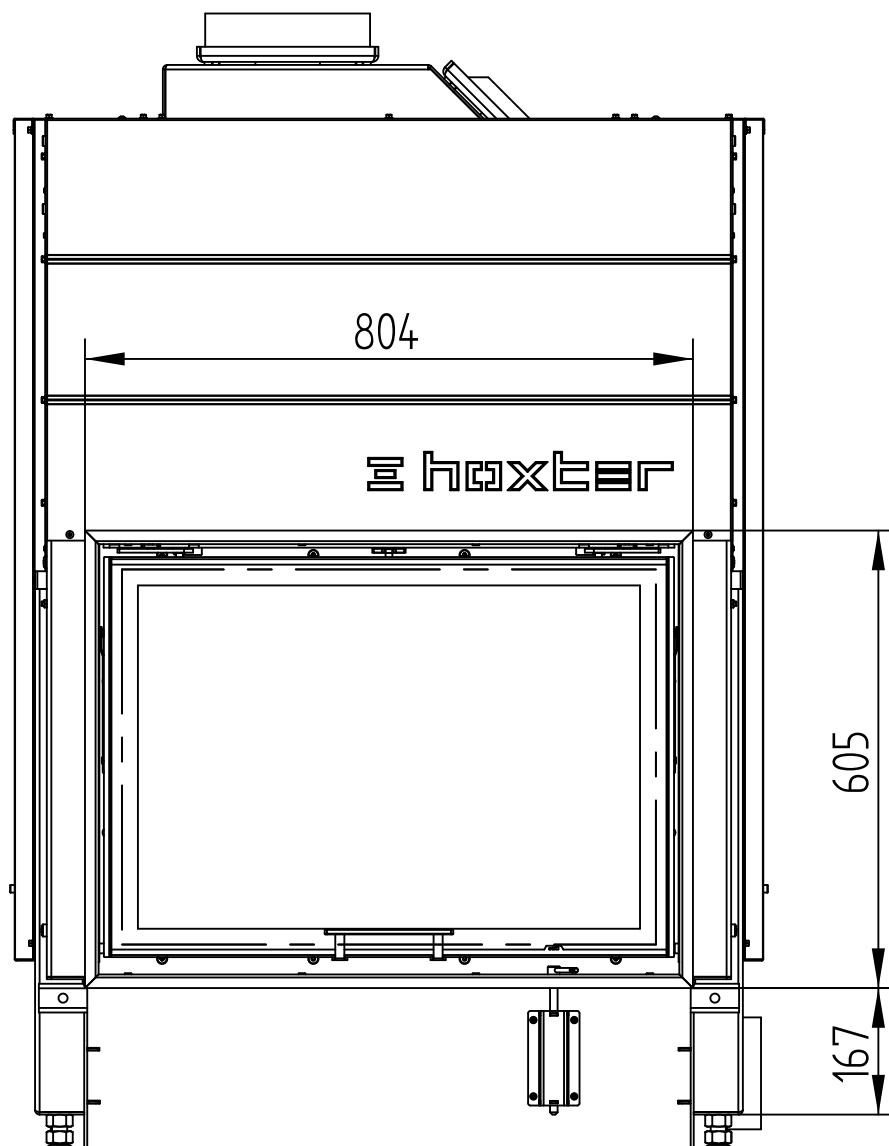


HAKA 78/57WT(h), 78/57WT(h)+

Technische Daten
Stand 01/2018

BLENDRAHMEN 4-SEITIG 1 x 90°, 50 mm

M 1 : 10

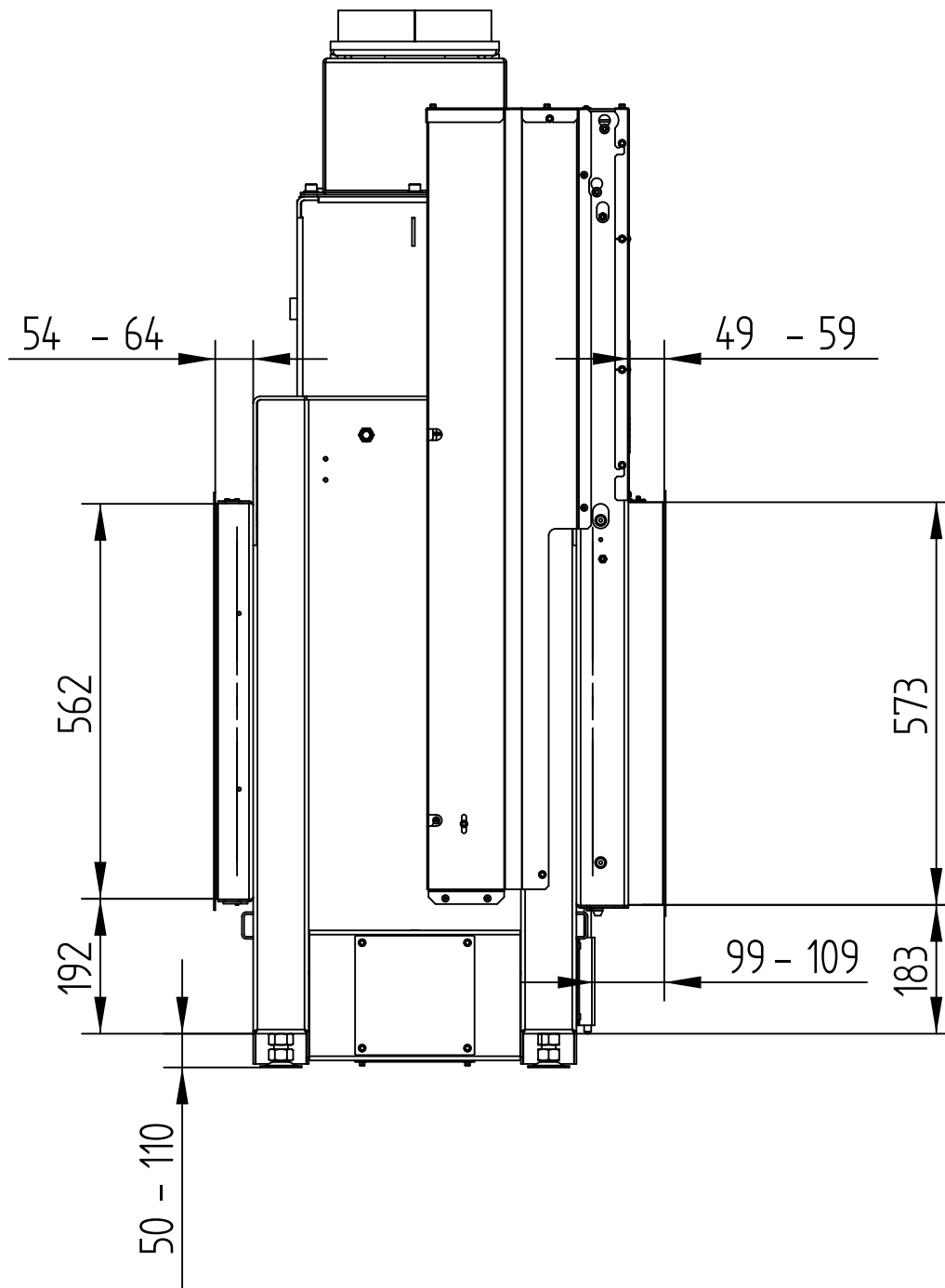


HAKA 78/57WT(h), 78/57WT(h)+

Technische Daten
Stand 01/2018

BLENDRAHMEN 4-SEITIG 1 x 90°, 50 mm

M 1 : 10

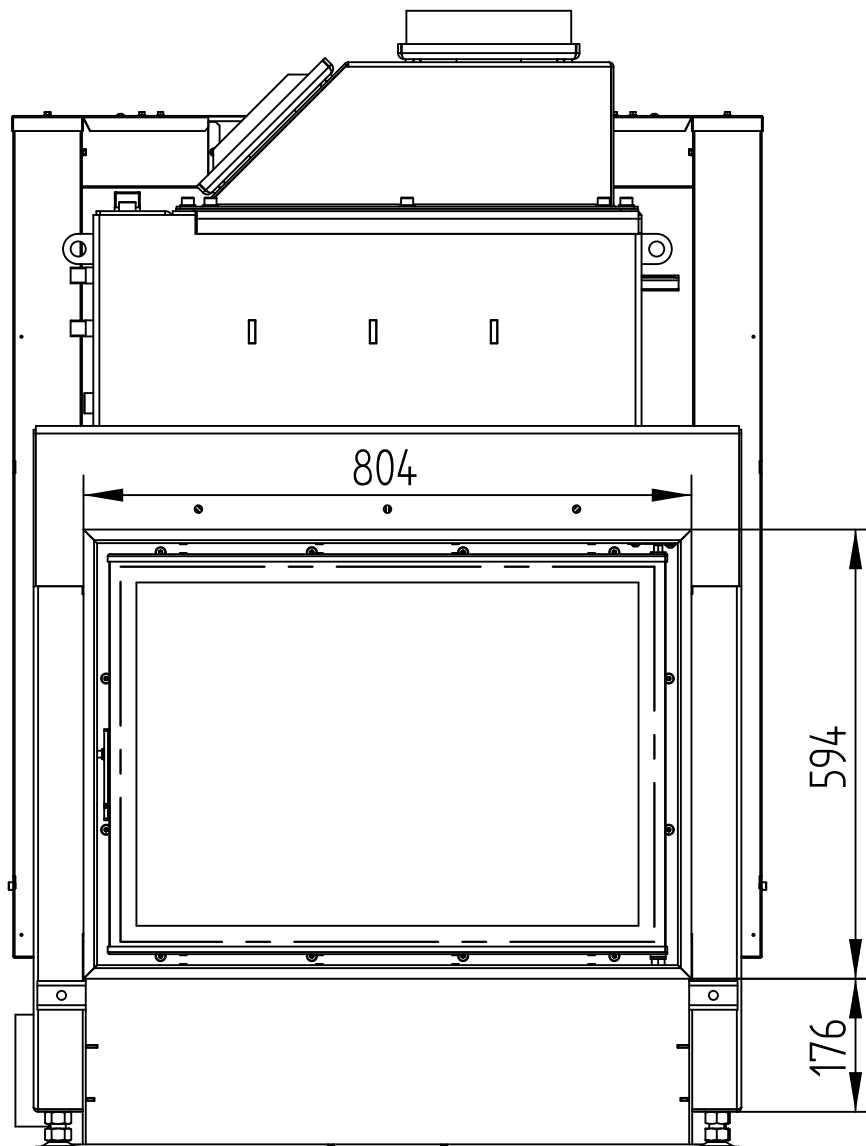


HAKA 78/57WT(h), 78/57WT(h)+

Technische Daten
Stand 01/2018

BLENDRAHMEN 4-SEITIG 1 x 90°, 50 mm

M 1 : 10

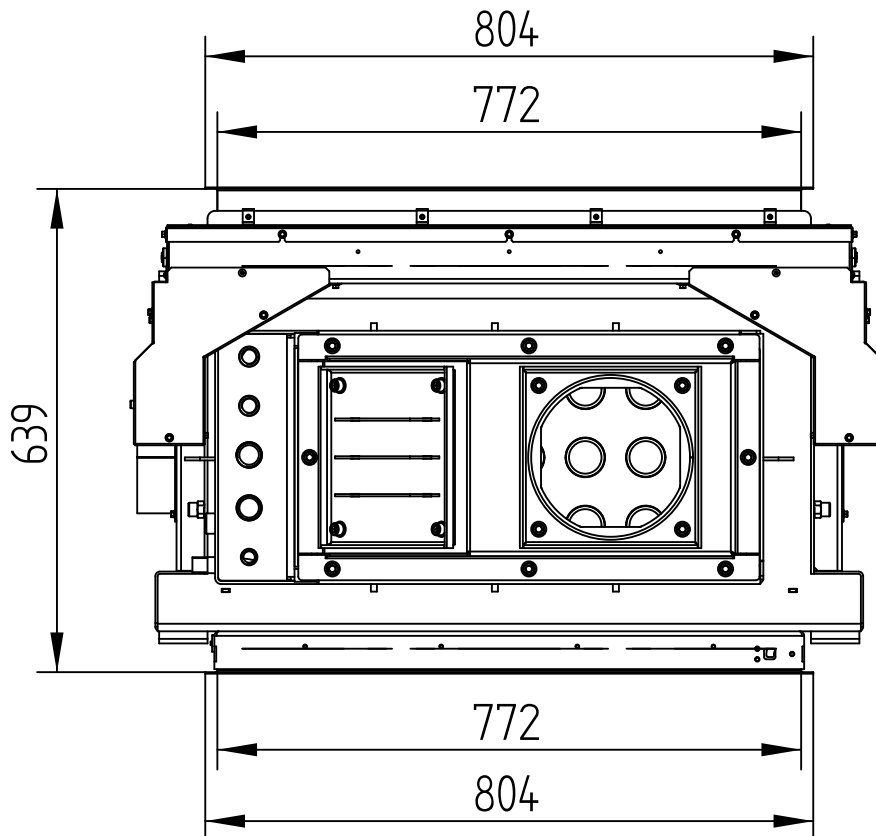


HAKA 78/57WT(h), 78/57WT(h)+

Technische Daten
Stand 01/2018

BLENDRAHMEN 4-SEITIG 1 x 90°, 50 mm

M 1 : 10

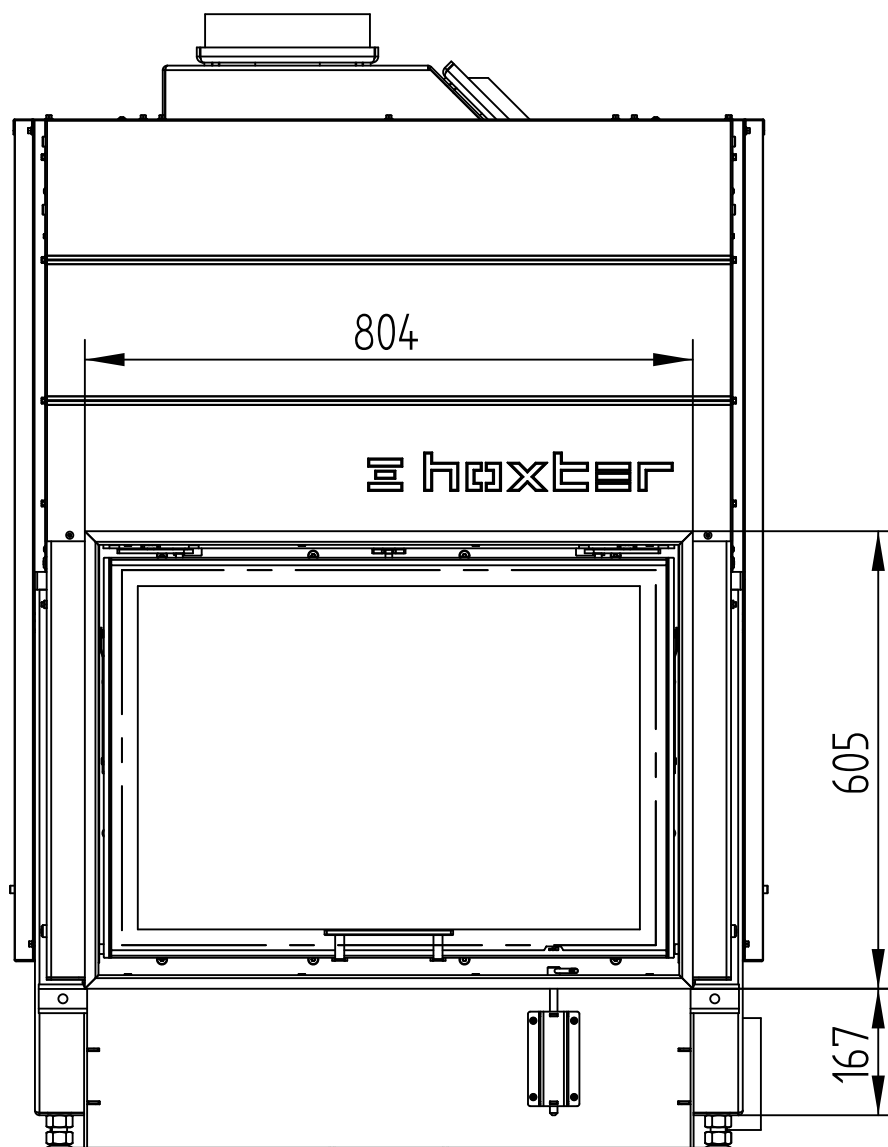


HAKA 78/57WT(h), 78/57WT(h)+

Technische Daten
Stand 01/2018

BLENDRAHMEN 4-SEITIG 1 x 90°, 80 mm

M 1 : 10

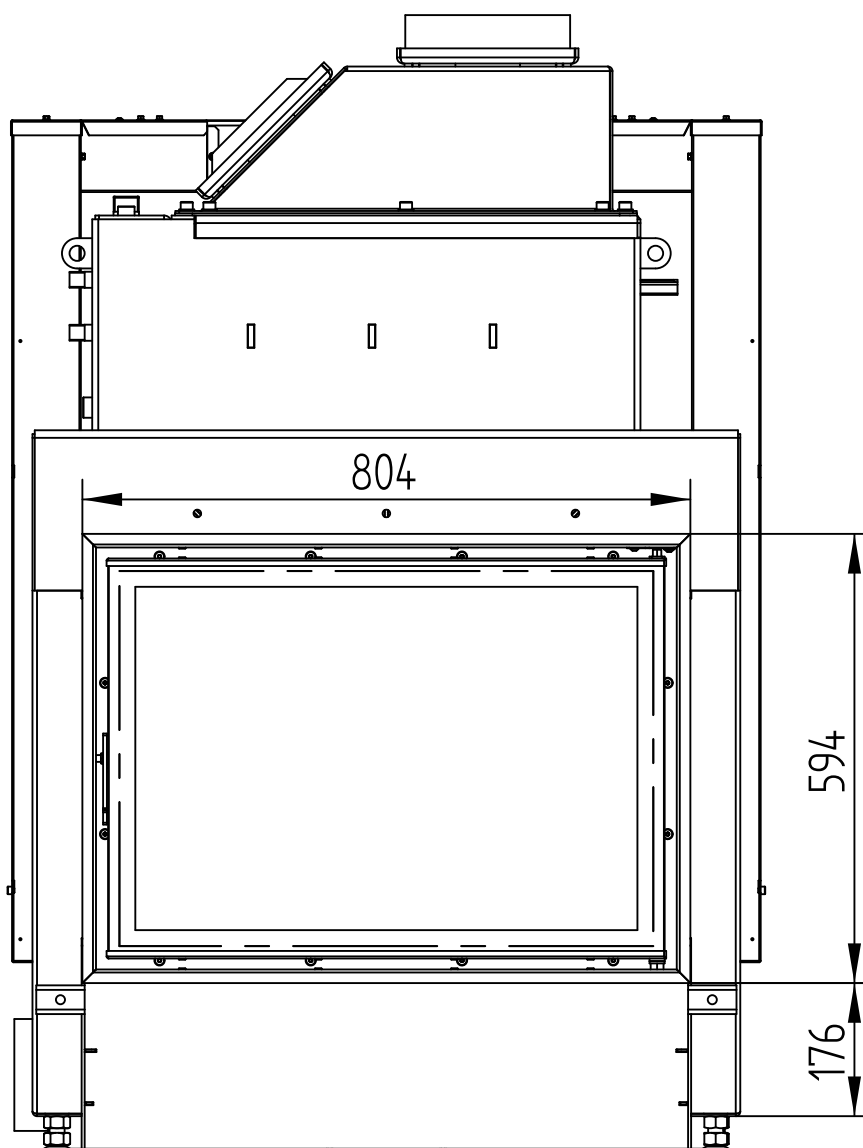


HAKA 78/57WT(h), 78/57WT(h)+

Technische Daten
Stand 01/2018

BLENDRAHMEN 4-SEITIG 1 x 90°, 80 mm

M 1 : 10

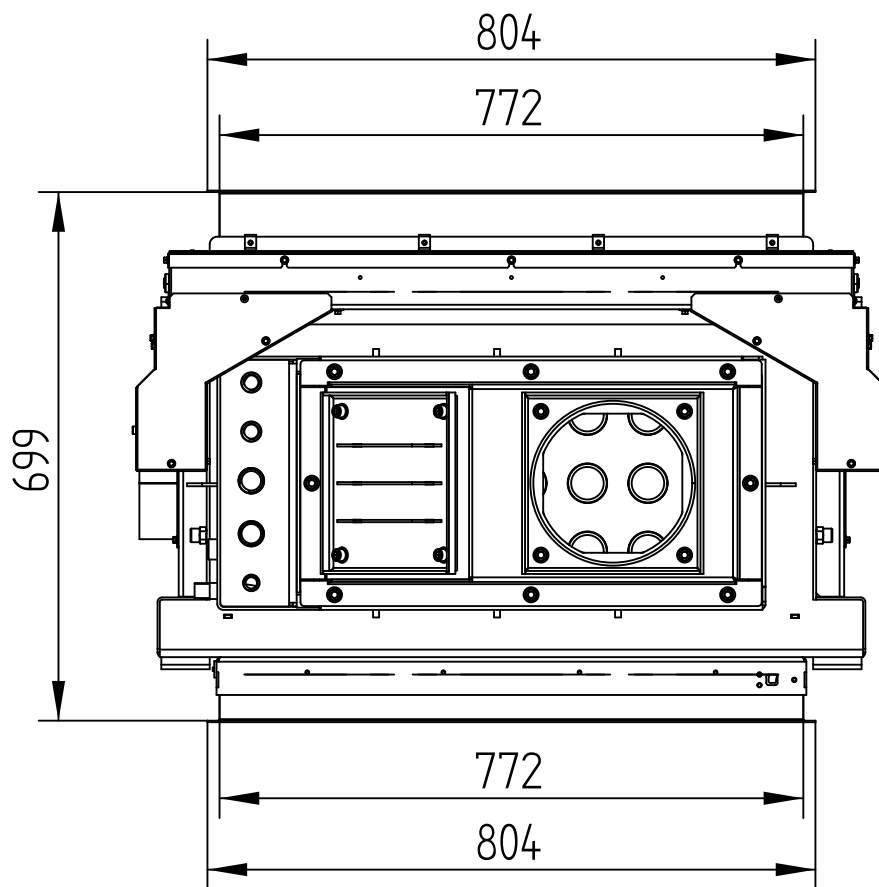


HAKA 78/57WT(h), 78/57WT(h)+

Technische Daten
Stand 01/2018

BLENDRAHMEN 4-SEITIG 1 x 90°, 80 mm

M 1 : 10

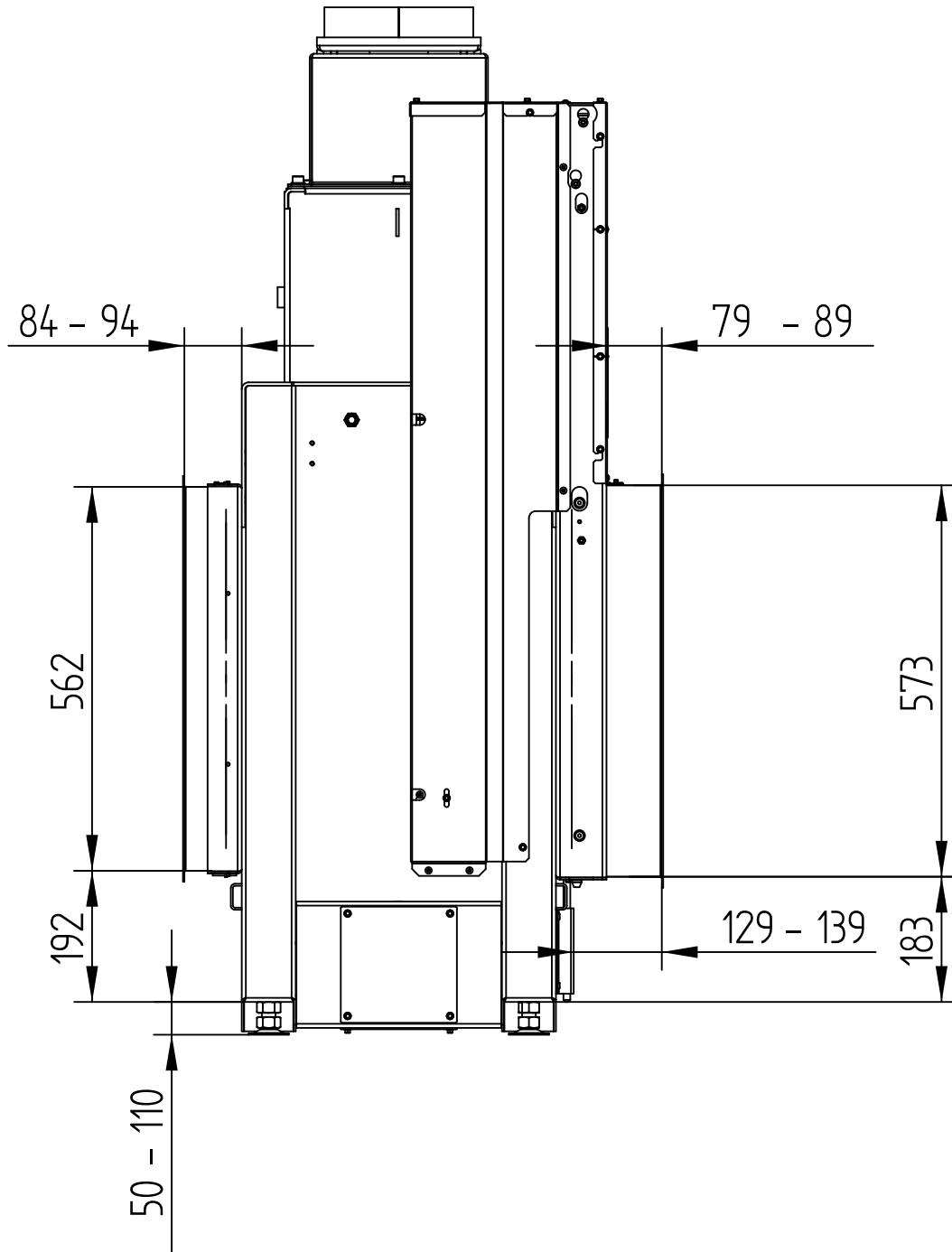


HAKA 78/57WT(h), 78/57WT(h)+

Technische Daten
Stand 01/2018

BLENDRAHMEN 4-SEITIG 1 x 90°, 80 mm

M 1 : 10

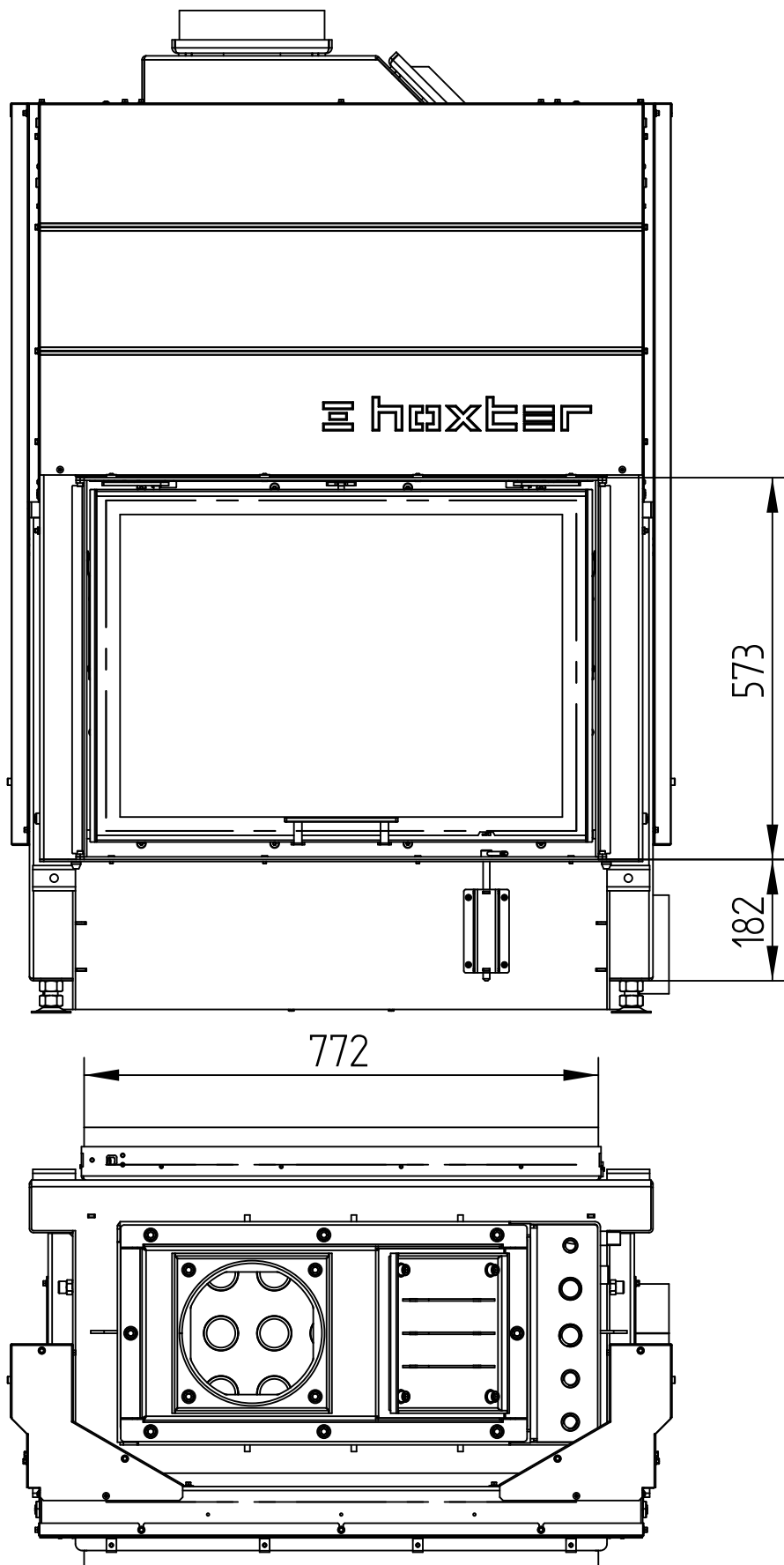


HAKA 78/57WT(h), 78/57WT(h)+

Technische Daten
Stand 01/2018

ANBAURAHMEN 4-SEITIG, 50 mm

M 1 : 10

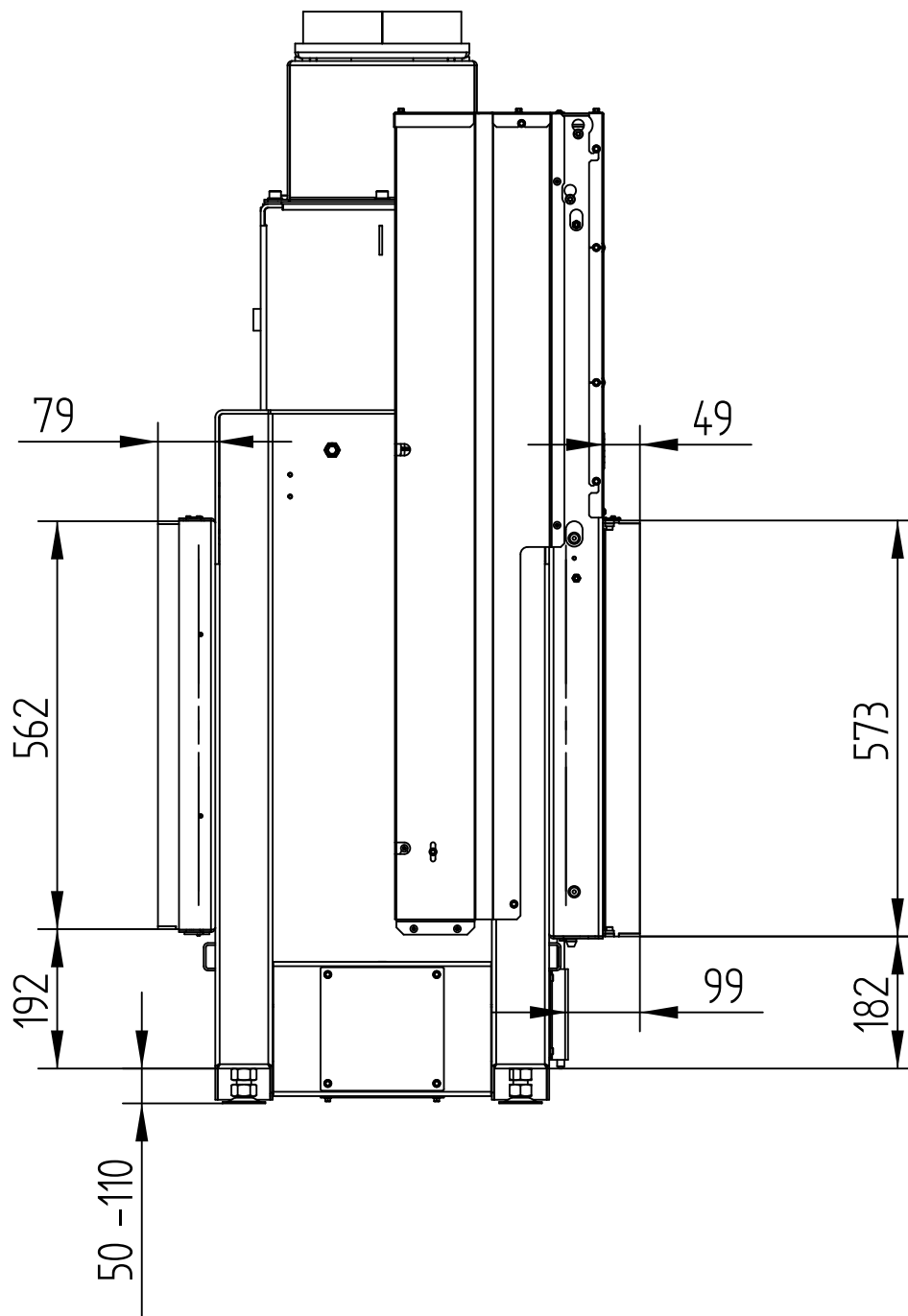


HAKA 78/57WT(h), 78/57WT(h)+

Technische Daten
Stand 01/2018

ANBAURAHMEN 4-SEITIG, 50 mm

M 1 : 10

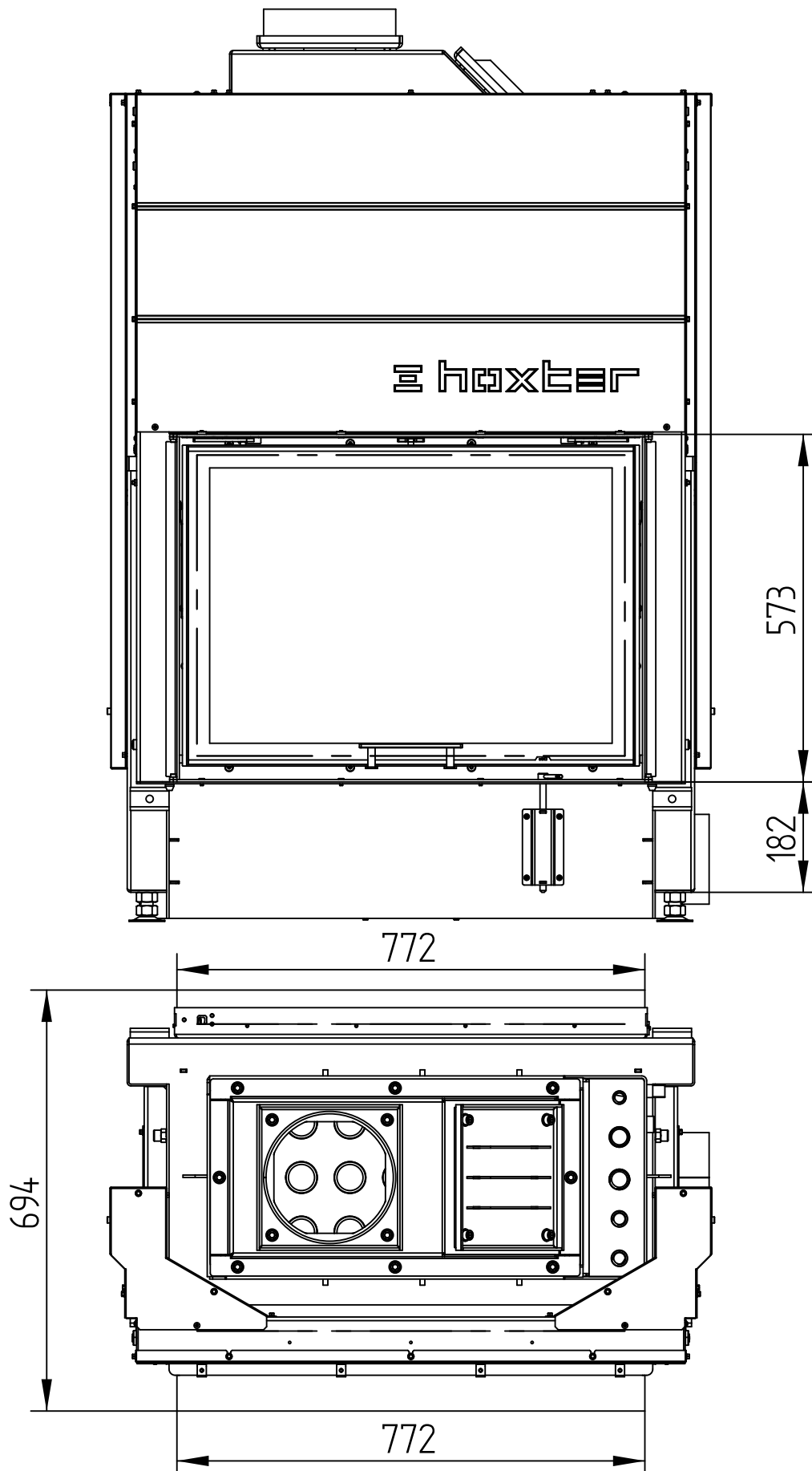


HAKA 78/57WT(h), 78/57WT(h)+

Technische Daten
Stand 01/2018

ANBAURAHMEN 4-SEITIG, 80 mm

M 1 : 10



HAKA 78/57WT(h), 78/57WT(h)+

Technische Daten
Stand 01/2018

ANBAURAHMEN 4-SEITIG, 80 mm

M 1 : 10

