

Монтажная инструкция



ISOTOR - это модульная двухконтурная дымоходная система с воздушным охлаждением из жаростойких минералов, включающая все необходимые элементы и аксессуары.

Благодаря высокой теплоизоляционной способности композитного материала, теплотери дымовых газов по всему дымоходу минимальные, внутренняя поверхность дымовой трубы нагревается за короткий промежуток времени, и дымоход быстро выходит на рабочий режим. Благодаря своим свойствам ISOTOR выдерживает сильное нагревание, резкие перепады температуры и устойчив к возгоранию сажи.

Дымоходная система ISOTOR используется для всех твердотопливных отопительных приборов, таких как котлы, печи, камины, банные печи и каменки для саун и прочие приборы с температурой отходящих дымовых газов от 150 °С до 800 °С.

Для отопительных приборов с температурой отходящих газов ниже 150 °С следует использовать дымоходную систему, подходящую для влажных условий эксплуатации (например, стальные сэндвич дымоходные системы Perimeter или ICS с ёмкостью для отвода конденсата).

ISOTOR - это безопасный, прочный и долговечный модульный дымоход, который был испытан как система и соответствует действующим Российским и европейскими нормам и стандартам:

EN 1857:2010	T400 N1 D 3 G50; T600 N1 D 3 G100
ГОСТ Р 53321-2009	T400 N1 3 G50 Ко; T600 N1 3 G100 Ко; T800 N1 3 G150 Ко

T - температурный класс, 400/600/800 °С соответственно.

N1 - класс давления, в данном случае низкого давления (до 40 Па).

D - рабочая среда, в данном случае сухие условия эксплуатации.

3 - класс коррозионной стойкости в зависимости от типа используемого топлива, в данном случае твердое топливо (древесина).

G50/100/150 - испытание на устойчивость к возгоранию сажи, число указывает минимальное расстояние в миллиметрах от внешней стенки блока до горючих материалов.

Ко - материал изделия: минеральный композит.

ТЕХНИЧЕСКИЕ СПЕЦИФИКАЦИИ СИСТЕМЫ ISOTOR

система	Внутренний диаметр, мм	Габариты модулей мм	Вес кг/пм
ISOTOR 16	Ø 160	360 x 360 x 327	110
ISOTOR 20	Ø 200	400 x 400 x 327	130

Характеристика	Значения
Сопротивление теплопередачи	0,354 m ² K/W
Прочность на сжатие	самонесущая высота макс. 22 м
Прочность на изгиб	высота дымохода над крышей (от последней верхней точки раскрепления, без усиления) не более 1,5 м
Чувствительность к огню Горючесть	НГ
Морозостойкость Влагостойкость	нуждается в атмосферостойком защитном покрытии

Модульная конструкция ISOTOR особенно легко и быстро устанавливается благодаря простоте системы и небольшому количеству необходимых аксессуаров и элементов.

ТРЕБОВАНИЯ И РЕКОМЕНДАЦИИ ПО ПРИМЕНЕНИЮ

- Соблюдайте все рекомендации и требования инструкции по установке ISOTOR, соблюдение требований которой также является основанием для действия гарантии на изделие. Вы также должны соблюдать действующие национальные правила пожарной безопасности.

- Дымоход является частью системы отопления и выбирается в зависимости от отопительного прибора. Диаметр дымохода, выбирается/рассчитывается в зависимости от температуры дымовых газов на выходе из прибора, вида топлива, тепловой мощности и высоты дымохода.

- Основание дымохода или фундамент должны быть прочными, надежными, устойчивыми к влаге и морозу выполненными из негорючих материалов и способными выдержать нагрузку, создаваемую весом дымоходной системы. Дымоход рекомендуется устанавливать непосредственно на бетонное основание.

- Внутренняя труба ISOTOR монтируется только с использованием огнестойкой смеси входящей в комплект поставки дымохода. Монтаж рекомендуется выполнять при температуре окружающей среды не менее +5 °С. При более низких температурах необходимо выполнять подвод тепла внутрь системы снизу в решётку проветривания на время монтажа и в течении 24 часов после монтажных работ, при этом для внешнего блока необходимо использовать смесь пригодную для применения при отрицательных

температурах на цементной основе и следовать инструкции изготовителя смеси.

Противопожарные разделки

При пересечении конструкции здания, между дымоходной системой и другими конструкциями из негорючих материалов (например, перекрытия, перегородки) должен быть оставлен деформационный зазор не менее 30 мм.

- При пересечении конструкции здания из горючих материалов обеспечьте необходимую противопожарную разделку от горючих материалов, соответствующее классу температуры дымовых газов отопительного прибора:

T400	400 °С	min 50 мм
T600	600 °С	min 100 мм
T800	800 °С	min 150 мм

Противопожарная разделка должна быть полностью заполнена огнеупорным изоляционным материалом, например, каменной ватой плотностью 90-120 кг/м³.

На внешней поверхности внешнего блока не должно быть установлено горючее напольное покрытие или облицовка.

Эксплуатация дымоходной системы ISOTOR возможна после окончательного высыхания клеевой смеси, через 24 часа после нанесения.

ВНИМАНИЕ!

Для выхода дымохода на рабочий режим, во избежание задымления, переохлаждённую дымоходную систему (неотапливаемая баня в мороз) выводить на рабочий температурный режим необходимо плавной растопкой.

Дымоход должен быть спроектирован, возведен и декорирован в здании таким образом, чтобы тепловое расширение дымохода и его различных компонентов могло происходить без повреждения дымохода. Дымоход не должен быть жёстко соединён с конструкцией здания. Необходимо обеспечить возможность проверки состояния дымохода и его очистки (доступ к ревизионным дверцам и вентиляционной решётке, доступ к оголовку и возможность работы на крыше).

Для скатной кровли, выше по скату необходимо предусматривать мероприятия по защите от схода снега.

Высоту дымохода следует определять по схеме рис.1 (требования СП 7.131.30)

- Надкровельная часть дымохода, должна быть защищена от атмосферного воздействия. Отделку необходимо выполнять из атмосферостойких негорючих материалов. Устье дымохода необходимо защитить от атмосферных осадков зонтом.

В надкровельной части и в холодном чердаке, рекомендуется утеплять дымоход негорючей изоляцией. Рекомендуемая толщина изоляции не менее 50 мм.

Стандартный комплект дымохода с готовой, стальной, кровельной плитой позволяет выполнять отделку толщиной до 70 мм. При большей толщине отделки необходимо применять плитку по месту.

Перед началом монтажа проверьте комплектность дымохода, убедитесь в отсутствии повреждений при транспортировке.

Перед началом работы прочтите инструкцию по установке дымоходной системы ISOTOR. Также необходимо проверить совместимость дымохода с планируемой системой отопления, которая будет к нему подключена.

При выполнении отделки дымохода внутри помещения, необходимо использовать негорючие материалы. Во влажных помещениях следует применять влагостойкие негорючие материалы.

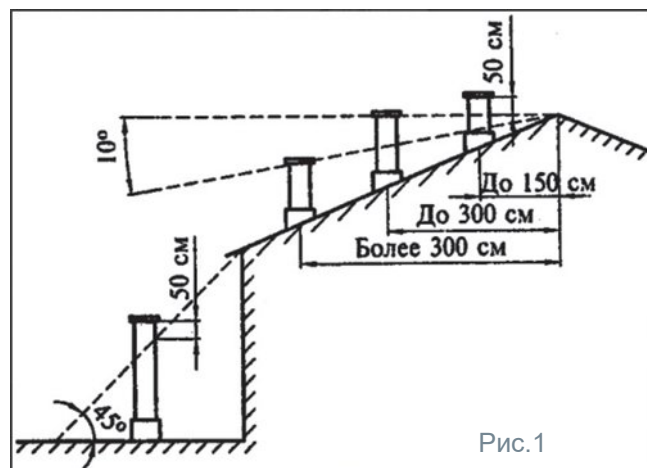


Рис.1



МОНТАЖ

Рекомендации по использованию оригинального клея Isotor.

1. Клей ISOTOR затворенный чистой водой является огнеупорным воздушно-твердеющим раствором. После затворения водой, в течение непродолжительного времени происходит «схватывание» и твердение материала на воздухе без применения дополнительных температурных обработок.

2. Клей предназначен для кладки системы Schiedel ISOTOR как наружных блоков, так и внутренних труб.

3. Следует учитывать, что монтаж на клей следует проводить при температуре не ниже +5°C градусов. При температуре ниже +10 градусов время схватывания раствора увеличиться, также, как и время набора эксплуатационной прочности раствора.

4. Для приготовления раствора необходимо сухой клей затворить водой порционно. Масса воды от 10 до 20 % массы сухого клея. Необходимое количество воды регламентируется получением необходимой консистенции раствора. Следует помнить, что чрезмерное количество воды снижает прочностные характеристики клея, и повышает его пористость. Полученный готовый раствор следует использовать в течение от 20 до 50 минут при температуре окружающей среды от +15 до +25 градусов. Время использования зависит от температуры окружающей среды. При низких температурах (до +5 градусов), время схватывания может быть до 4–6 часов. Окончательное застывание клеевой смеси происходит, как правило, не позднее 24 часов.

5. При нанесении клея на поверхность, следует руководствоваться правилами нанесения раствора в указанной в Инструкции на систему ISOTOR. Поверхность для нанесения должна быть чистой, без следов пыли, масла и других загрязнений. Так же для улучшения адгезии перед нанесением раствора, поверхность лучше увлажнить.

6. Клей в застывшем состоянии имеет такое же температурное расширение, как и элементы системы ISOTOR. Это практически безвсадочный материал, который обладает низким показателем температурного расширения.

7. Срок хранения клея регламентируется сроком хранения компонентов. Срок хранения клея под навесом со средней влажностью не более 45% - 12 месяцев, в помещении с влажностью 30-45% и температурой не ниже +5°C, срок хранения до 24 месяцев.

ВНИМАНИЕ!

Сборку труб допускается выполнять только с использованием оригинального клея ISOTOR!
Использование иных составов строго запрещено!

Общие рекомендации к монтажу дымохода

Перед началом монтажа должны быть известны: место расположения лючка ревизии, место расположения и отметка подключения отопительного прибора. Для удобства обслуживания дымохода, рекомендуется предусматривать свободную площадку перед лючком ревизии размером около 600х600 мм.

Положение верхней ревизионной дверцы (под или над крышей) также должно быть согласовано с местным трубочистом (мастером) или ответственным представителем сервисной службы.

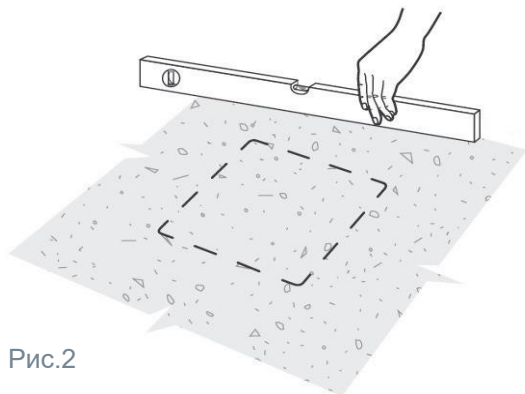


Рис.2

1. Определите наиболее оптимальное месторасположение дымохода, исключая пересечение со строительными конструкциями.

Поверхность под установку дымохода необходимо вывести на уровень чистого пола, с учётом толщины финишного покрытия пола.

Перед установкой дымохода убедитесь, что фундамент дымохода ровный устойчивый влагостойкий и выполнен из негорючих материалов. На увлажненный пол нанесите клеевой раствор, уложите гидроизоляцию, нанесите на нее клеевой раствор.

ВНИМАНИЕ! Дымоходная система не имеет отводов для смещения оси и монтируется строго вертикально. При монтаже следите за вертикальностью установки наружных блоков, постоянно контролируйте при помощи уровня на вертикальность. Отклонение должно быть не более 30 мм на 10 м высоты системы.

2. С помощью угловой шлифовальной машины (далее УШМ) вырежьте в блоке отверстие 110x110 мм для вентиляционной решётки на высоте 50 мм от уровня чистого пола. Рис. 3

ВНИМАНИЕ! При подключении к ISOTOR печей финского типа с нижним подключением, вентрешетка не устанавливается (в комплекте основания не предусмотрена) отверстие под вентрешетку не вырезается!

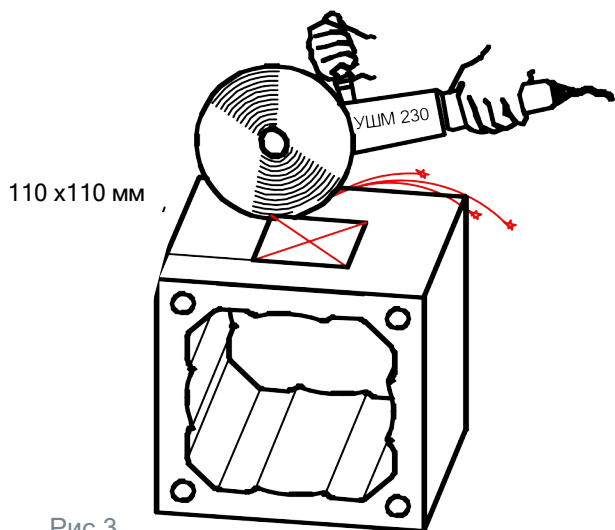


Рис.3

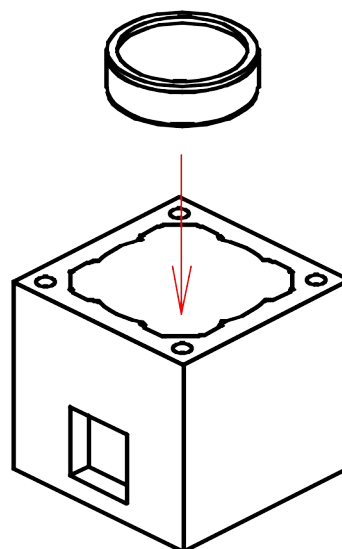


Рис.4

3. Установите внешний блок на фундамент на клей ISOTOR. Выровняйте блок при помощи строительного уровня и установите емкость для сбора золы в центре блока. Рис.4

4. Внутренние трубы установите внутренним шипом вниз (по конденсату). Каждая 3-я труба внутреннего ствола из комплекта центрируется трубой с диффузорами. Рис.5.

Порядок установки труб в основании дымохода показан на схеме. Рис.6

5. После установки каждого блока/трубы сразу же удаляйте излишки клея влажной губкой. Следите за тем, чтобы раствор не блокировал воздушные каналы внутри блока!

Расход клея составляет примерно 2,5 - 3,5 кг/м погонный.

6. Установка лючка ревизии. При выборе места установки лючка ревизии, убедитесь, что перед лючком присутствует свободное пространство для выполнения чистки дымохода в процессе эксплуатации. Отверстие для ревизионного люка удобнее всего сделать при монтаже.



Рис.5

Схема А

Схема Б

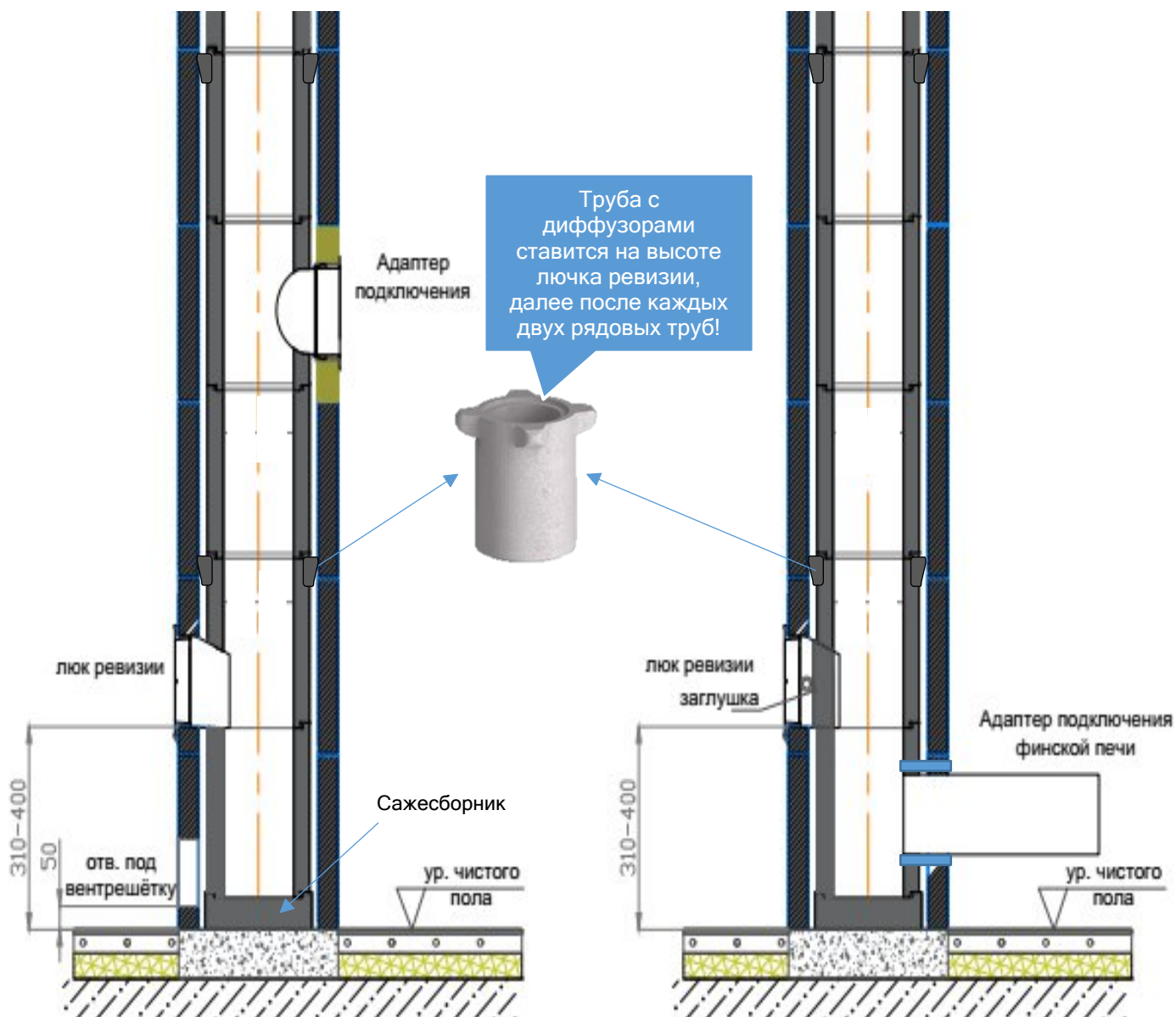


Рис.6

Существует два различных решения для врезки люка ревизии рис.6:

- 1) Стандартный комплект основания (см. схему А)
- 2) Комплект основания «Печь финского типа» (см. схему Б)

В комплекте подключения финских печей входит дополнительная заглушка трубы.

Отметьте отверстие для рамки дверцы ревизии (180x180) на внешнем блоке дымохода.

Вырежьте отверстие используя угловую шлифовальную машину с диском 230 мм для резки легкого бетона.

Разметку отверстия под ревизию в трубе можно выполнить 2 способами:

- С помощью бумажного шаблона (смотри стр.15)
- Используя в качестве шаблона адаптер ревизии:

После установки блока с вырезом под ревизионный люк, для маркировки выреза во внутренней трубе, установите трубу в проектное положение без использования клея. Приложите адаптер ревизии к внутренней трубе в проеме блока. Сделайте разметку на внутренней трубе внутри ревизионного адаптера. Выньте трубу из блока, выполните разметку реза, увеличивая размер проема на 30 мм сверху и по боковым сторонам. Рис.10 Вырежьте проем в трубе по разметке. Боковые и верхний резы выполняйте располагая режущий диск перпендикулярно к поверхности трубы. Рис.11-12. Верхний рез выполняйте располагая диск под углом 40-50° к поверхности трубы. Рис.11-12.

Установите трубу на клей. Нанесите клей на внутренние стенки проема на внутренней трубе для дополнительной герметизации примыкания ревизионного адаптера к трубе.

Установите адаптер с уплотнением из печного шнура (поставляется в комплекте) и рамку ревизии. Рамка ревизии крепится к дымоходному блоку саморезами (поставляются в комплекте) по четырем противоположным точкам крепления наружной рамы, внутри блока. Возможный зазор и неровности реза между адаптером ревизии и блоком выровняйте клеем ISOTOR. Рис.13-16.

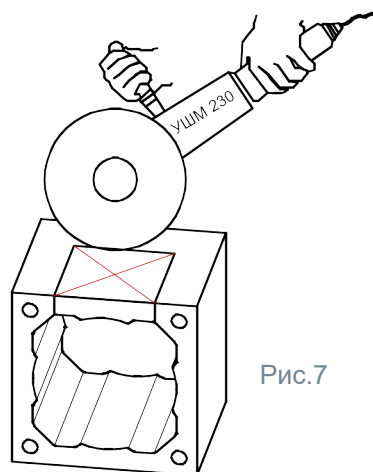


Рис.7

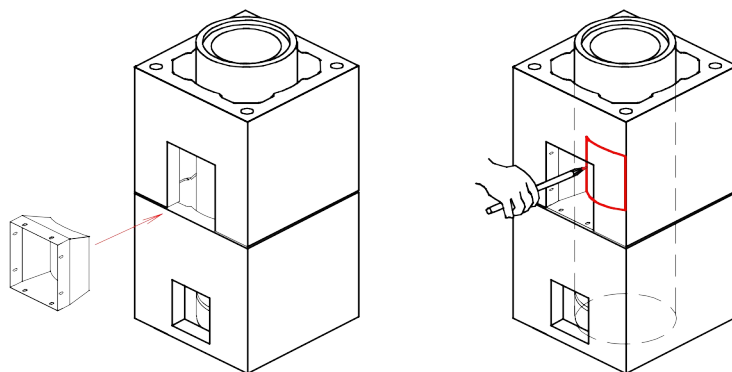


Рис.8-9

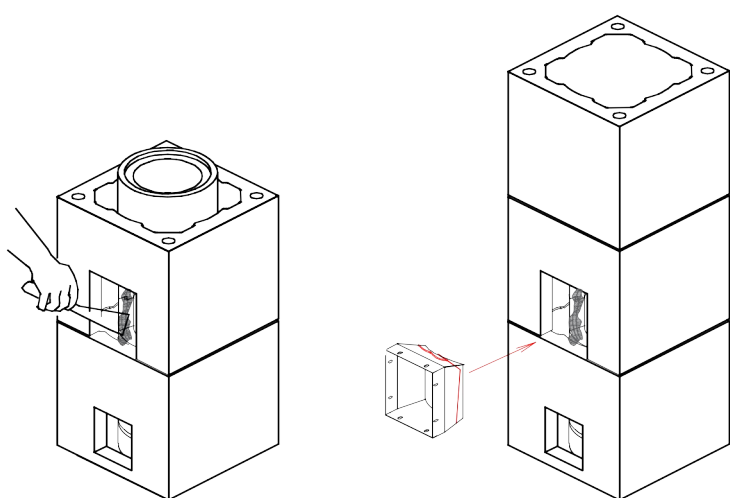
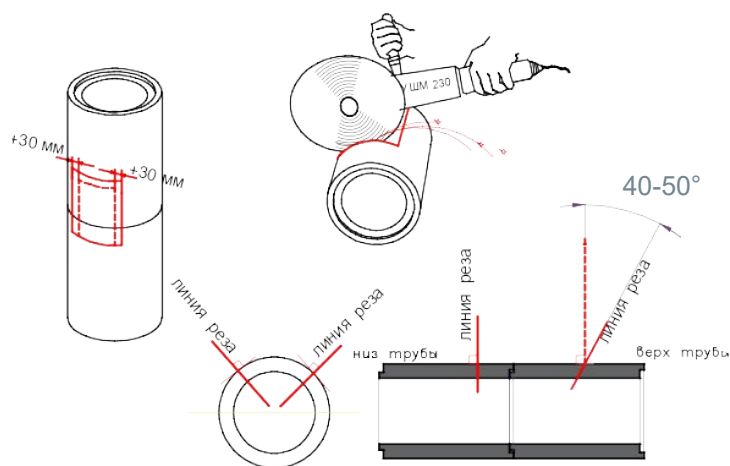


Рис.13-14

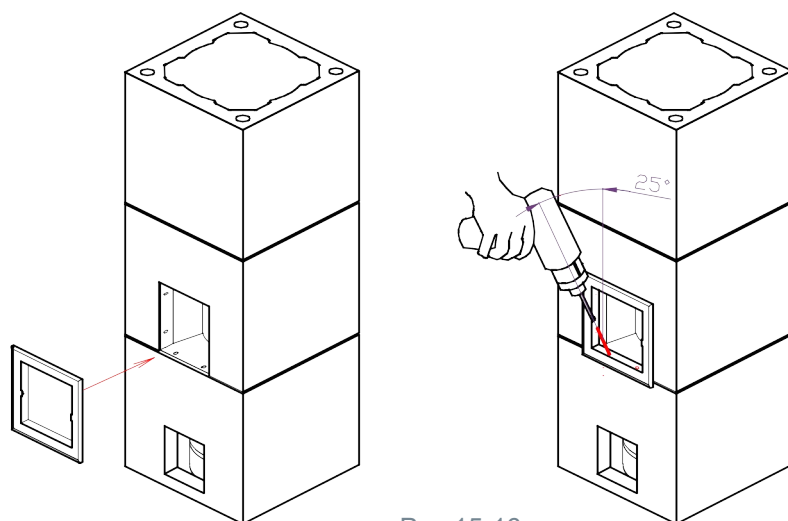


Рис.15-16

7. При установке вентрешетки до завершения отделочных работ, возможно временно защитить ее от загрязнения комплектной упаковкой или малярной лентой. Предупредите Заказчика или его представителей о необходимости удалить горючие пленки и ленты перед началом эксплуатации.
8. Во время укладки блоков проверяйте вертикальность дымохода строительным уровнем по двум смежным сторонам. Рис.18
9. Подключение к отопительному прибору.

ВНИМАНИЕ! Перед монтажом согласуйте ось подключения отопительного прибора! Если на момент монтажа дымохода ось не известна (печь не утверждена/выбрана) врезка узла подключения выполняется по варианту Б непосредственно перед установкой отопительного прибора.

Вариант А. Применяя аксессуар: «Заводской комплект подключения».

Данный комплект применяется, когда ось подключения известна. Врезка подключения осуществляется на этапе монтажа.

Минимальная ось подключения с заводским комплектом - 860 мм ($H = h_{\text{сажесборника}} + 2,5h_{\text{трубы}}$). Примите во внимание, что минимальная ось 860 мм изменяется в большую сторону с шагом 320 мм. При расчете учитывайте высоту отопительного прибора и пространство над ним для подключающего элемента (для камина/кассетной вставки монтажная отметка подключения, как правило, не менее 1820 мм и выше).

Порядок установки передней панели показан на рис. 19:

- 1) Подготовьте отверстия в каменной оболочке
- 2) Разверните распорные лапки кольца панели в рабочее положение
- 3) При необходимости, подрежьте панель под вырез в каменной оболочке
- 4) Вставьте шпильки-упоры в боковые поверхности передней панели
- 5) Установите панель в вырез бетонной оболочки
- 6) Зафиксируйте распорные лапки в блоке саморезами (поставляются в комплекте)

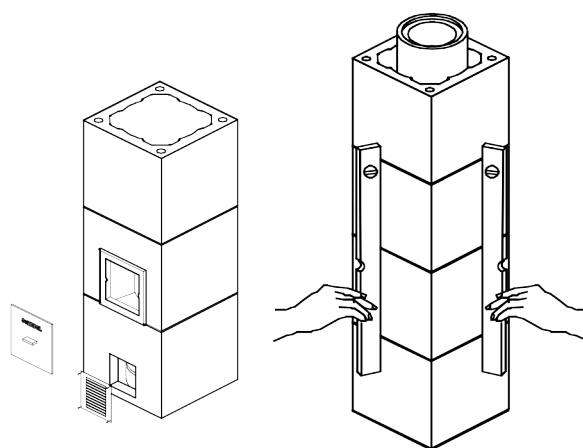


Рис.17

Рис.18

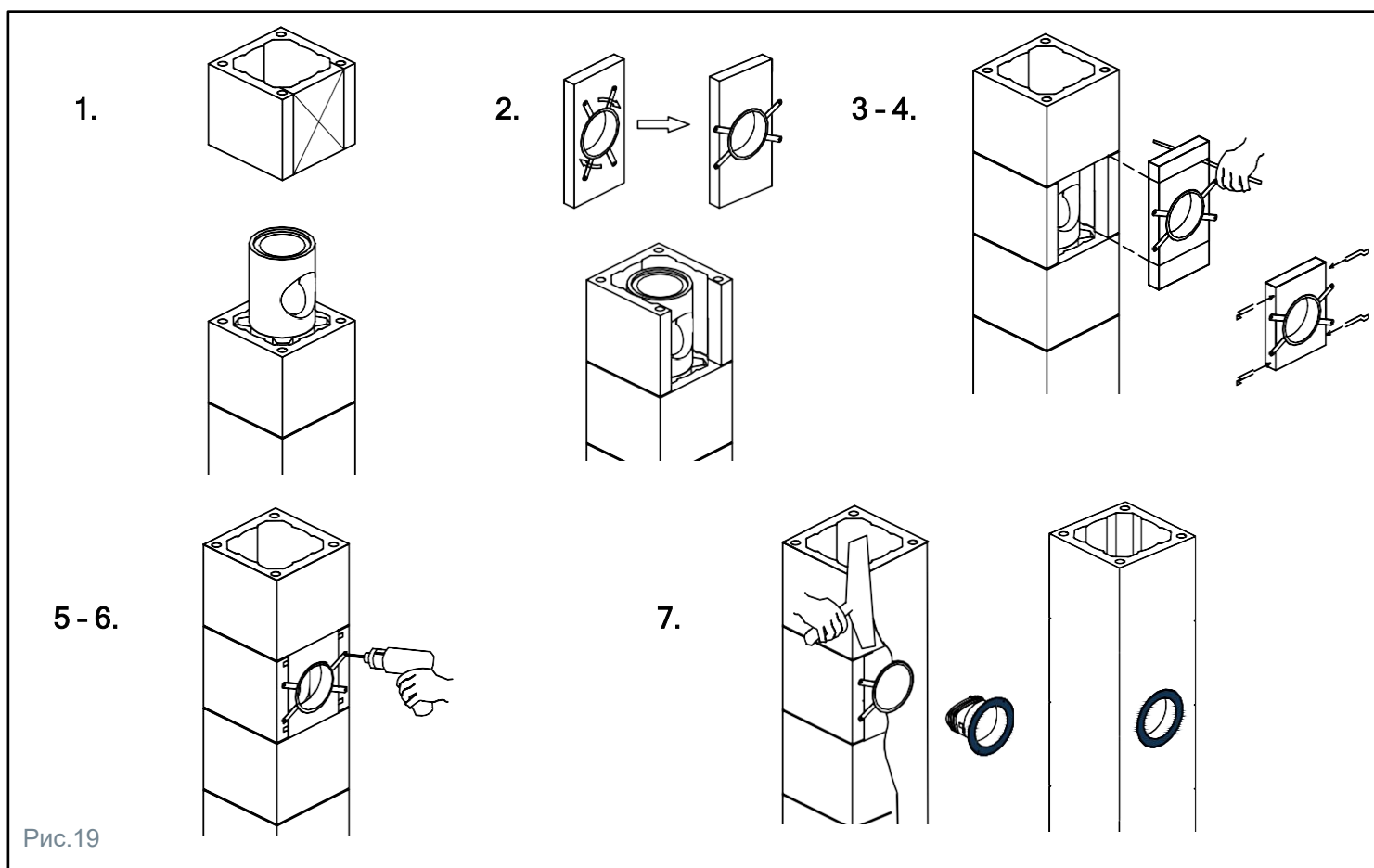


Рис.19

Б. Подключение по месту в предварительно смонтированную дымоходную систему.

Определившись с осью подключения, просверлите центровочное отверстие в блоке и трубе.

ВНИМАНИЕ! Выполняйте сверление на глубину не более чем на 100-120 мм, чтобы не повредить заднюю стенку трубы.

Совместите центр отверстия в блоке с центром передней панели и отметьте линии реза в блоке, используя лицевую панель в качестве шаблона. Допускается уменьшение высоты выреза в блоке с подрезанием лицевой панели по высоте. Вырез в блоке выполняется с помощью УШМ 230.

При использовании коронки, выполните в трубе отверстие необходимого размера. Во избежание риска повреждения трубы, используйте только режим безударного сверления!

ВНИМАНИЕ! Для обеспечения свободного безопасного теплового расширения металлических и минеральных элементов, соединительное отверстие в минеральной трубе должно быть на 15-20 мм больше стального соединительного элемента!

При отсутствии коронки, выполните разметку на трубе под отверстие необходимого диаметра.

Просверлите отверстия по контурной линии в безударном режиме. Используя УШМ 230, выполните многократные пропилы через центр размеченного отверстия до формирования отверстия нужного размера. При необходимости отверстие можно доработать с помощью УШМ 125. Внутреннюю поверхность выреза в трубе можно выровнять клеевой смесью ISOTOR.

Установите лицевую панель подключения в соответствии со специальной инструкцией, которая идет в комплекте с лицевой панелью. Рис.20

Установите адаптер ISOTOR с уплотнением печным шнуром (в комплекте поставки дымохода). Рис. 21

Соединение стальным адаптером ISOTOR

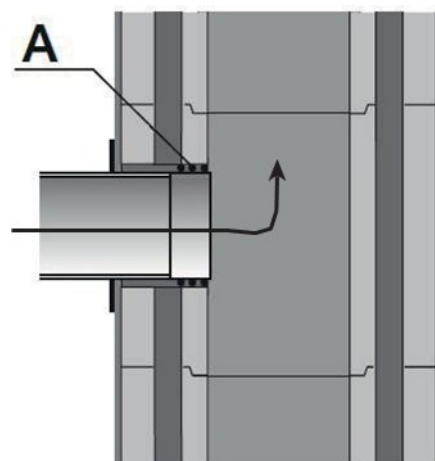


Рис.21

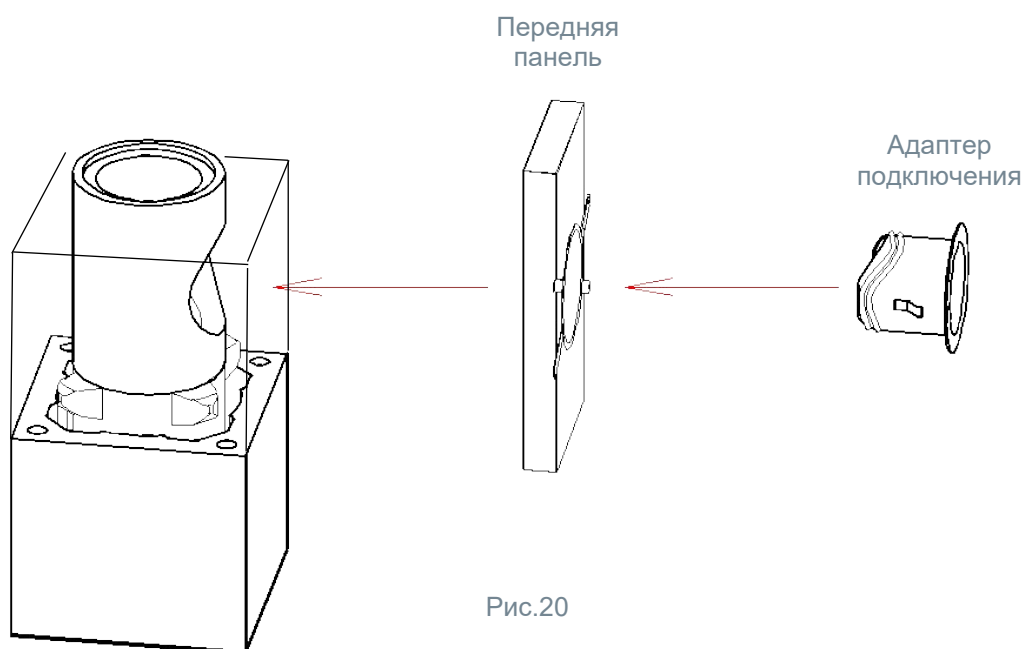


Рис.20

10. При пересечении конструкции кровли, необходимо выполнить крепление дымохода. Учитывайте возможное вертикальное перемещение кровли относительно дымохода, поэтому закрепление необходимо выполнять с возможностью вертикального скольжения по дымоходу. Рекомендуем применять готовый Комплект крепления к кровле Schiedel. Рис.22. Допускается изготовление крепления по месту. Рис.23-24

В зависимости от температуры дымовых газов отопительного прибора, между дымоходом и горючими конструкциями оставьте зазор согласно противопожарным разделкам, который заполняется огнеупорным теплоизоляционным материалом, например, каменной ватой плотностью 90-120 кг/м³.

При проходе утепленной кровли, примыкание пароизоляции выполняйте с использованием негорючего пароизоляционного материала (например, строительной алюминиевой фольги).

При проходе перекрытий, обеспечивайте противопожарные разделки. Жесткое закрепление дымохода к перекрытиям запрещено!

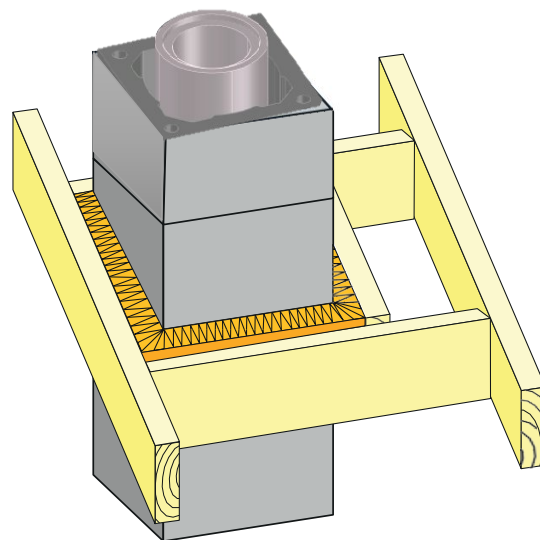


Рис.23

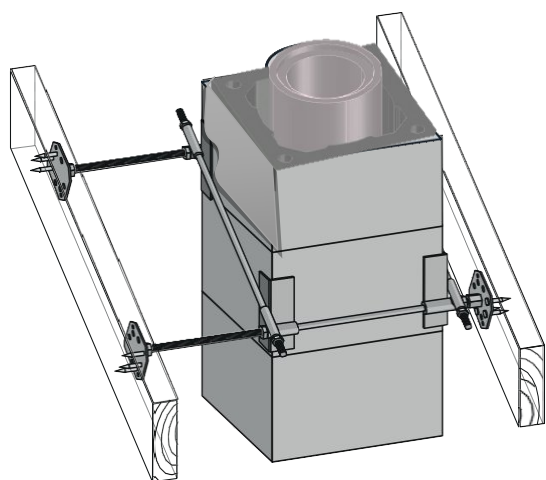


Рис.22

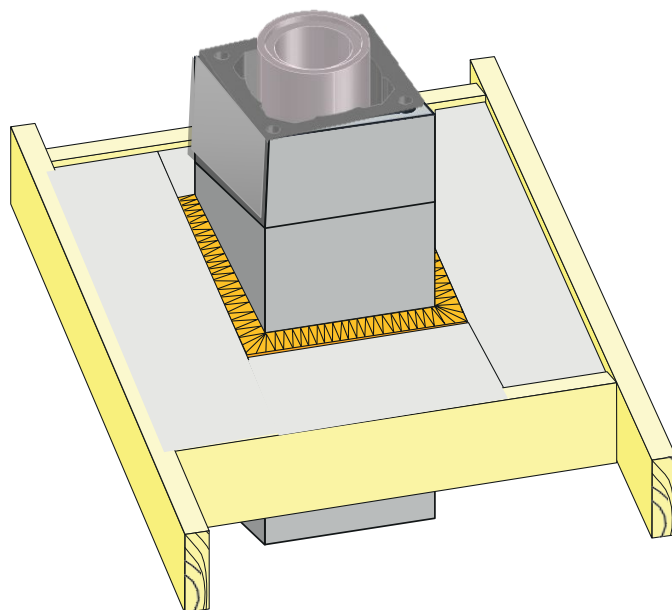


Рис.24

11. Статическая устойчивость дымохода. Неармированный модульный дымоход ISOTOR может возвышаться над поверхностью крыши максимум на 1,5 метра.

При армировании оголовка, дымоход ISOTOR может возвышаться над поверхностью кровли не более чем на 3 м. При этом армирование должно заходить под кровельное пространство на высоту надкровельной части. Для армирования используется стальная арматура периодического профиля д.8-12 мм, а зазор между арматурой и блоком заполняется клеем ISOTOR или раствором ЦПС М150.

Армирование по всей высоте обязательно в случаях, когда высота между точками раскрепления (прохождения перекрытия, кровли) четыре и более метров, а также когда дымоходная система смонтирована вне помещения (например, по фасаду здания).

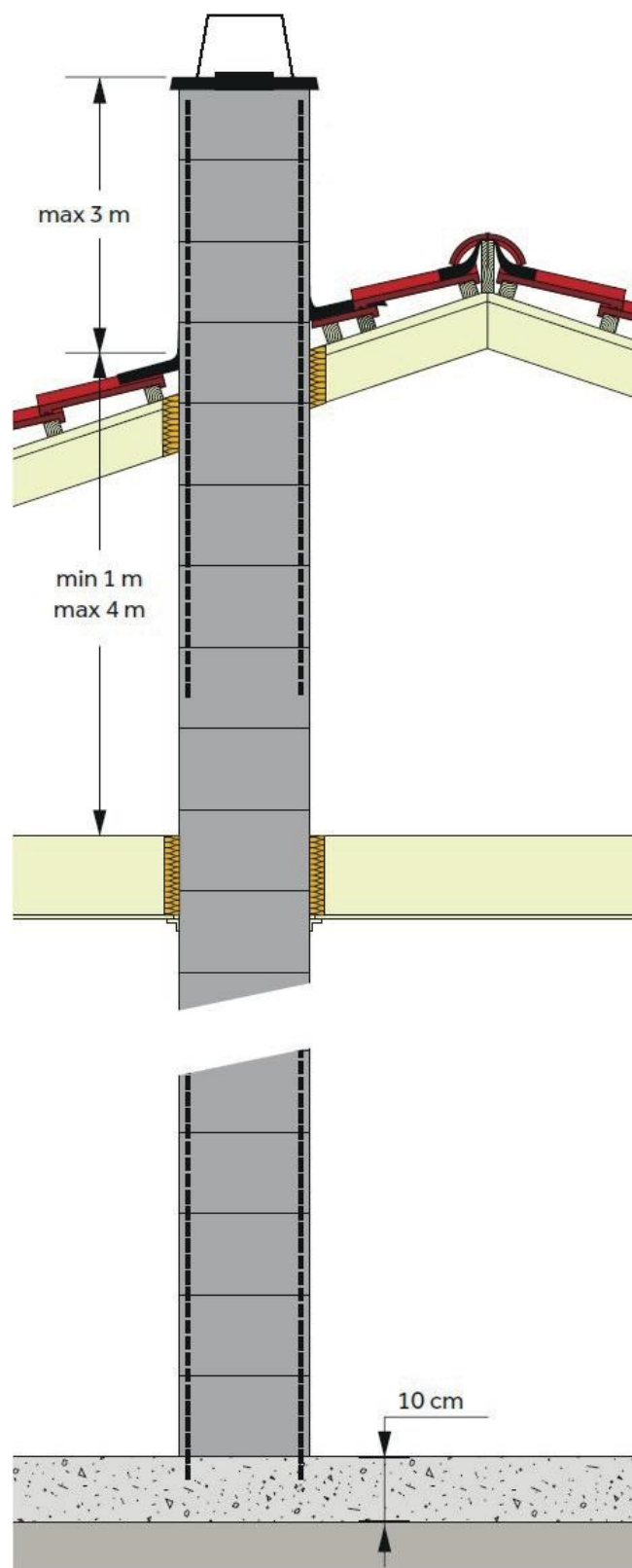


Рис.25

12. Дымоход рекомендуется устанавливать внутри теплового контура здания. Допускается установка дымоходной системы ISOTOR по фасаду (Рис.26) при выполнении дополнительных мероприятий:

- подготовить фундамент в соответствии с весом дымохода;
- вентиляционная решетка в основании не устанавливается,
- армирование производится по всей высоте дымоходной системы по четырем каналам;
- через каждые четыре метра необходимо обеспечивать обхватывающее крепление к фасаду здания. Жесткое закрепление дымохода к фасаду запрещено, учитывайте возможные усадки конструкций здания и дымохода.
- Выполнить утепление дымохода по всей высоте каменной ватой толщиной не менее 50 мм

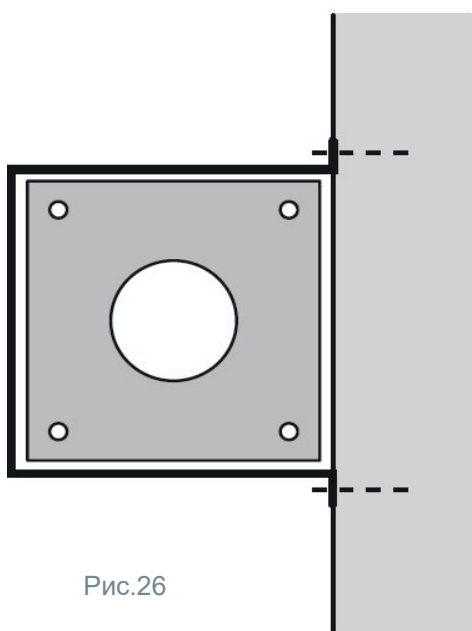
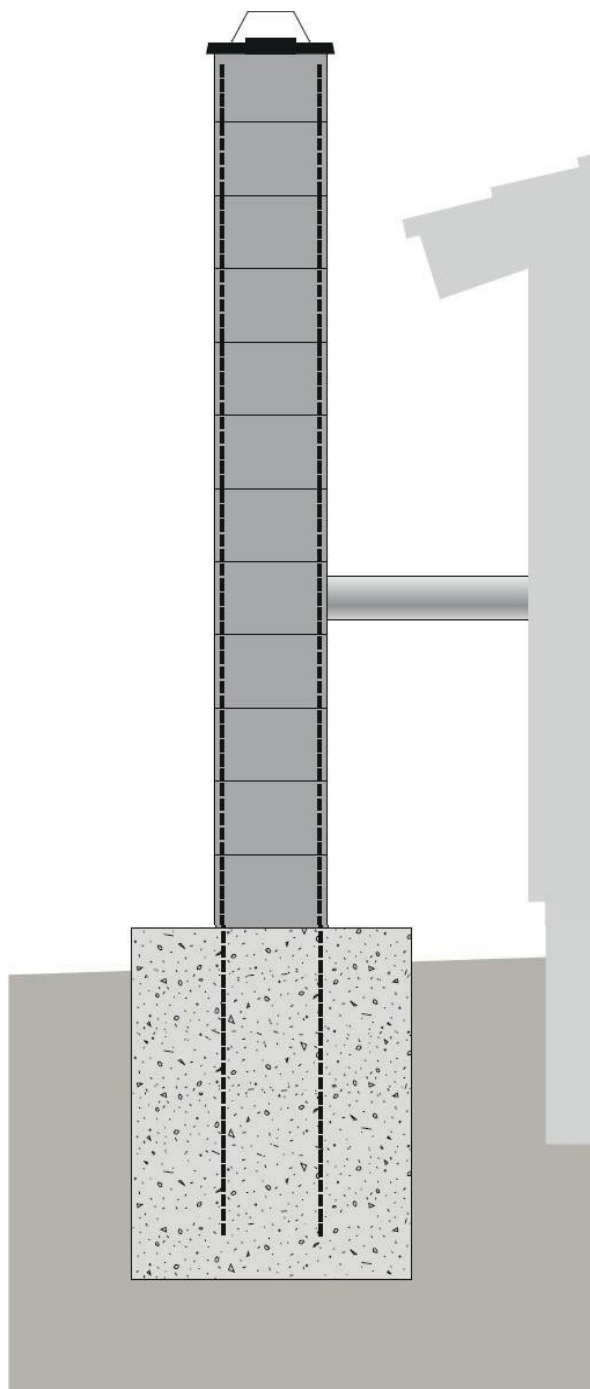
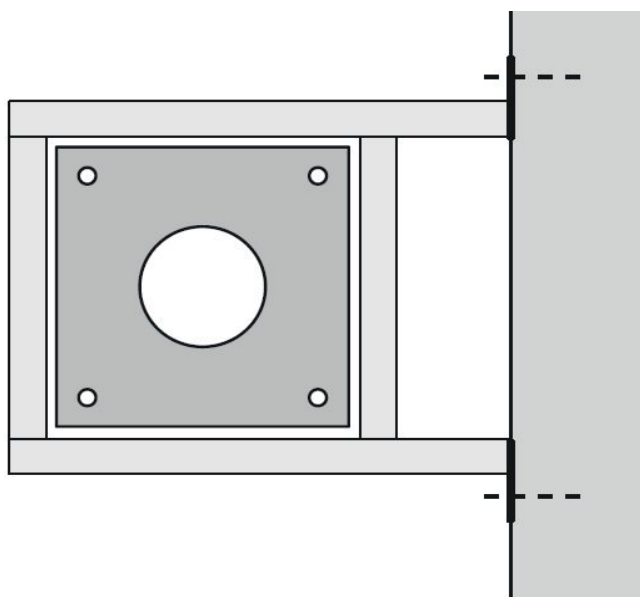


Рис.26



13. Установка верхнего комплекта Schiedel ISOTOR. Рис.27

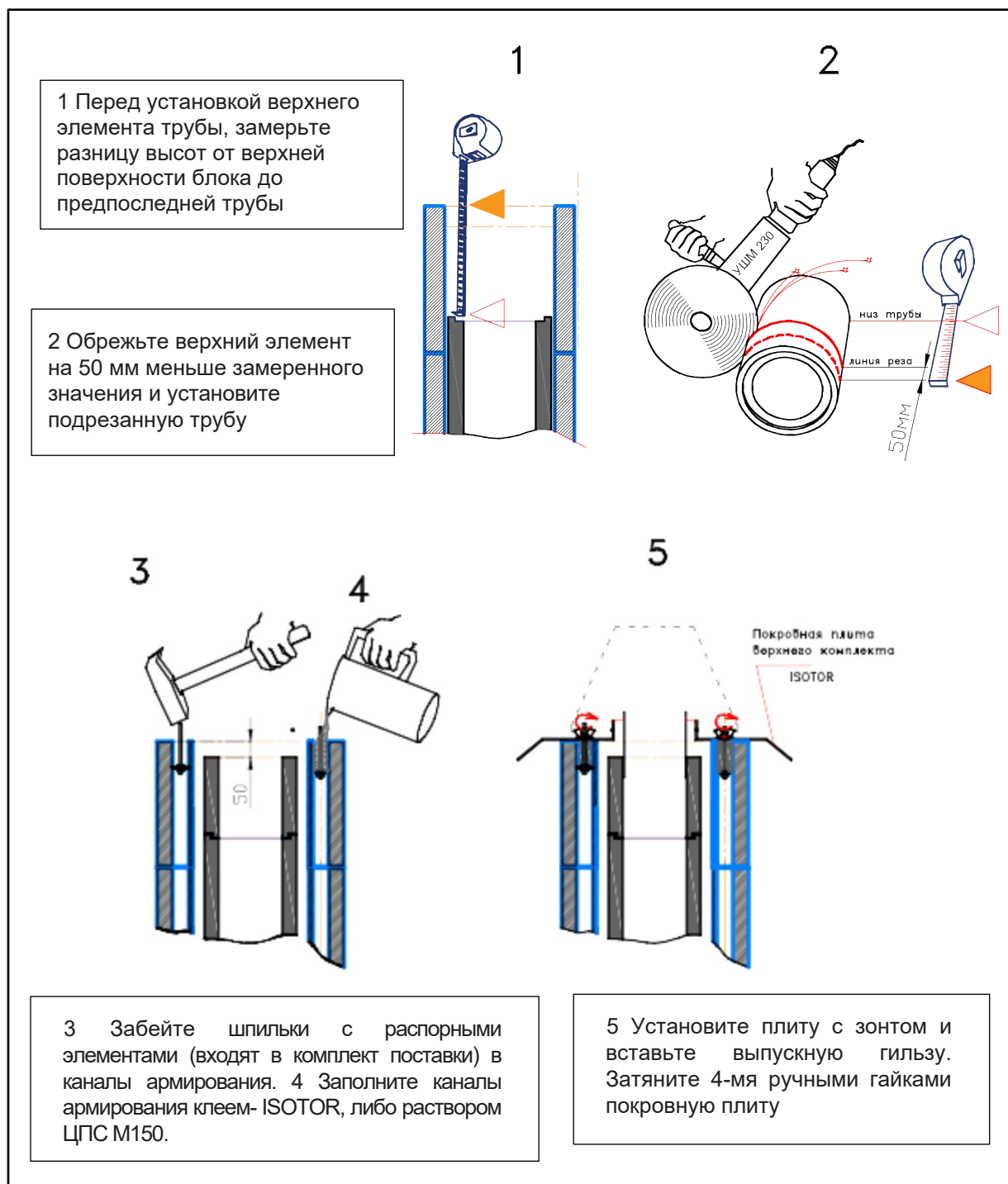


Рис.27

14. Варианты отделки дымохода над кровлей.

Надкровельную часть дымохода необходимо защитить от атмосферного воздействия. Также в надкровельной части и в холодном чердаке, рекомендуется утеплять дымоход негорючей изоляцией. Рекомендуемая толщина теплоизоляции не менее 50 мм.

Примыкание кровельных материалов к дымоходу выполняйте в соответствии с рекомендациями производителя кровельных материалов.

14А. Короб Schiedel URATOP - изделие заводской готовности.

Монтаж осуществляется в соответствии с инструкцией на изделие Schiedel URATOP (входит в комплект поставки «Комплект URATOP»).

14Б. Оштукатуривание.

Покройте надкровельную часть дымохода ISOTOR слоем штукатурки для наружных работ, толщиной не менее 10 мм.

14В. Металлическая обшивка.

Между металлическим коробом и дымоходной системой необходимо оставить вертикальный вентиляционный зазор минимум 15 мм.

14Г. Чтобы добиться внешнего вида кирпичной облицовки, покройте верхнюю часть дымохода устойчивой к атмосферным воздействиям (например, клинкерной) тонкой керамической плиткой.

14Д. В случае невозможности применения стандартного верхнего комплекта дымохода ISOTOR, применяется «Верхний комплект плита по месту». Монтаж осуществляется в соответствии с дополнительной инструкцией (входит в комплект поставки «Верхний комплект плита по месту»).

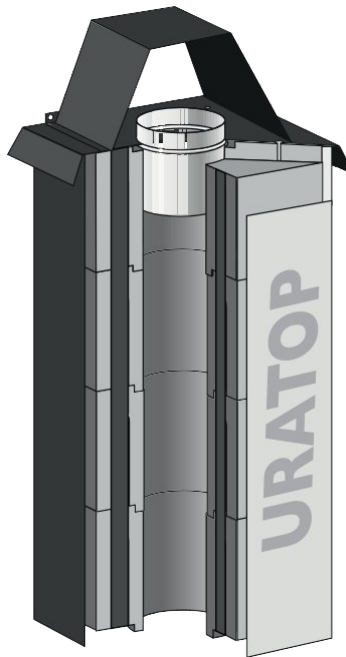


Рис.28

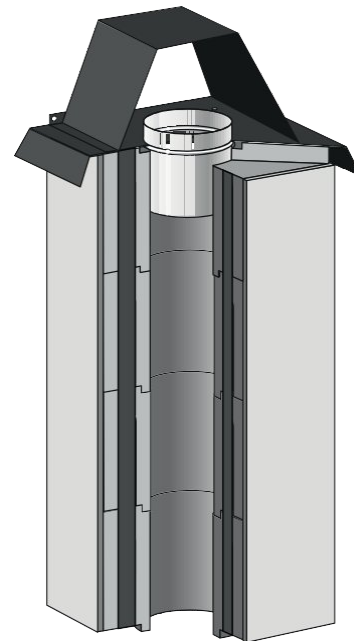


Рис.29

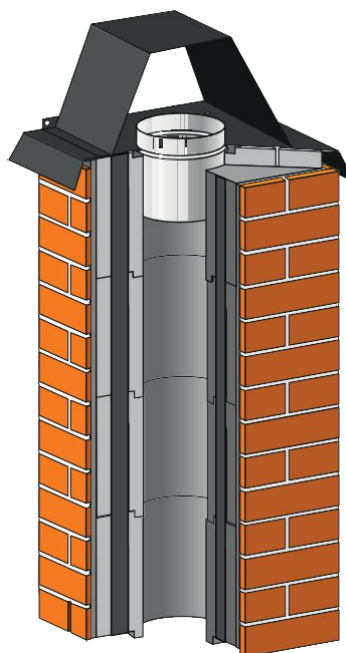


Рис.30

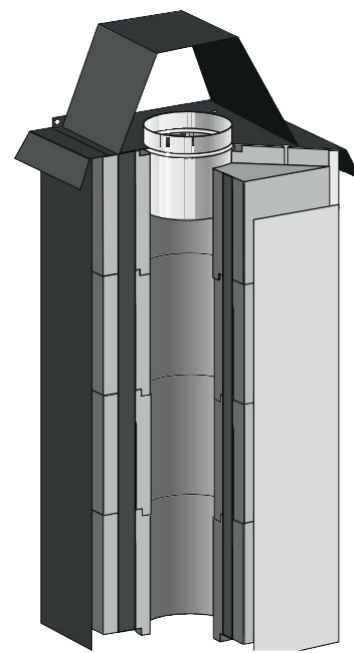


Рис.31

ШАБЛОН ДЛЯ ОТВЕРСТИЯ РЕВИЗИИ В ТРУБЕ

При печати на формат бумаги А4

1. Вырежьте бумажный шаблон ножницами или строительным ножом по пунктирной линии;
2. Приложите через отверстие в блоке адаптер ревизии;
3. Сделайте метку на трубе по нижнему краю внутри адаптера;
4. Приложите и обведите шаблон;
5. Вырежете отверстие с помощью УШМ 230 согласно рисунку на шаблоне.

