



**МИНЕРАЛЬНЫЙ**

**МОДУЛЬНЫЙ**

**ДЫМОХОД**

## КРАТКАЯ ХАРАКТЕРИСТИКА

ISOTOR – это безопасная, надёжная и долговечная модульная дымоходная система для твердого топлива из минерального композита с рабочей температурой до 800°C (устойчив к возгоранию сажи и испытан на температуру 1000°C). Дымоходная система прошла все необходимые испытания на соответствие российским (ГОСТ Р 53321- 2009) и европейским нормам (EN 1857).



## КОМПЛЕКТАЦИЯ

Система ISOTOR состоит из блоков одинаковой высоты 0,33 м и проектируется по следующему принципу: требуемая высота дымохода округляется в большую сторону с шагом 0,33 м. Например, если высота дымового канала 5,15 м, то ее необходимо принять равной 5,33 м.



Комплект дымохода ISOTOR складывается из трех частей: комплект основания, линейная часть и верхний комплект.

**Комплект основания** – это стартовый комплект трёх первых метров дымоходной системы, в который по умолчанию входят все следующие элементы:

- внешние оболочки и трубына высоту основания (3 метра);
- сажесборник (ёмкость для сбора золы);
- смесь ISOTOR 25 кг (на 7 метров высоты дымоходной системы);
- дверца и заглушка ревизии;
- вентиляционная решётка;
- верхний комплект; \*
- адаптер подключения;
- передняя панель.

**Линейная часть** – это погонаж системы, состоящий из прямых участков труб и оболочек, которыми подбирают необходимую высоту дымохода. Например, если длина дымового канала 5,15 м, то ее комплектация будет выглядеть следующим образом: комплект основания (три метра) + семь блоков по 0,33 м = 3,00 + 7\*0,33 = 5,33 м.

**ВАЖНО:** линейная часть комплектуется по следующему принципу (см. рисунок – Состав комплектов линейной части):

- Линейная часть 0,33 м – один комплект с диффузором 0,33 м.
- Линейная часть 0,66 м – два комплекта с диффузором 0,33 м.
- Линейная часть 1,00 м – один комплект с диффузором 0,33 м + два комплекта 0,33 м со стандартной трубой.

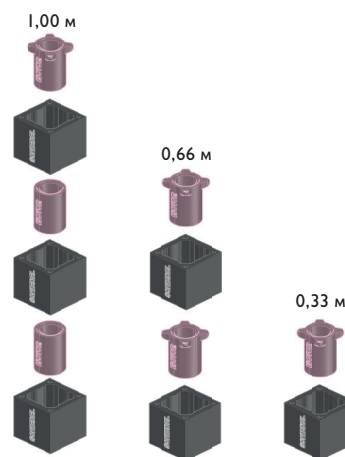


Рисунок – Состав комплекта линейной части

**Верхний комплект** – завершающая часть дымохода. Для правильной и долговременной эксплуатации теплогенератора и дымоходной системы ISOTOR рекомендуется защищать её внутренний канал от попадания в него атмосферных осадков с помощью зонтика или дефлектора. Часть дымового канала, которая выступает над кровлей и контактирует с окружающей средой, необходимо защитить от атмосферного воздействия: оштукатурить, обложить кирпичом, установить SCHIEDEL Urator или короб из металла.

Стандартный верхний комплект состоит из покровной плиты с закреплённым зонтом, выпускной гильзой и набором для крепления, устойчивым к коррозии и нагреву. Элементы выполнены из нержавеющей стали и окрашены термостойкой краской в чёрный цвет. Благодаря этому, оголовок дымохода сохранит эстетический внешний вид на долгие годы даже при активной эксплуатации теплогенератора.

Для индивидуального оформления верхней части дымоходной системы можно использовать «верхний комплект по месту» (зонт закладывается отдельно). Данное решение можно применять как для одного дымового канала, так и для нескольких выходящих в одной точке стволов. Также, дополнительно на «верхний комплект по месту» можно установить заводской зонт-дефлектор.



## РОЗНИЧНЫЕ ЦЕНЫ НА ЭЛЕМЕНТЫ И АКСЕССУАРЫ:

Артикул	Наименование	Цена, с НДС, руб	Вес, кг
<b>КОМПЛЕКТЫ ОСНОВАНИЙ</b>			
102661	Комплект основания 3 м ISOTOR д. 16	79 980	310
102665	Комплект основания 3 м ISOTOR д. 20	92 970	413
102709	Комплект основания 3 м ISOTOR д. 16 (верхняя плита по месту)	68 970	310
102713	Комплект основания 3 м ISOTOR д. 20 (верхняя плита по месту)	79 770	413
<b>ЛИНЕЙНЫЕ КОМПЛЕКТЫ ЭЛЕМЕНТОВ ТРУБ</b>			
102838	Комплект 1,00 м ISOTOR д. 16	9 030	98
102840	Комплект 1,00 м ISOTOR д. 20	11 010	130
102841	Комплект 1,00 м ISOTOR д. 16 с вентканалом	9 690	115
102823	Комплект с диффузором 0,33 м ISOTOR д. 16	3 090	34
102824	Комплект с диффузором 0,33 м ISOTOR д. 20	3 750	45
<b>АКСЕССУАРЫ</b>			
102703	Набор дополнительной ревизии ISOTOR	14 190	5
102704	Короб URATOP ISOTOR д. 16	17 070	32,5
102705	Короб URATOP ISOTOR д. 20	20 040	34,5
102718	Зонт под плиту по месту ISOTOR 16/20	9 150	2
102706	Удлинение короба URATOP ISOTOR д. 16 (длина 1,5 м; рабочая длина 1,0 м)	15 840	12
102707	Удлинение короба URATOP ISOTOR д. 20 (длина 1,5 м; рабочая длина 1,0 м)	17 820	12
155429	Коричневая лента для примыкания, армированная сеткой (5,0 x 0,28 м)	19 000	-
155440	Красная лента для примыкания, армированная сеткой (5,0 x 0,28 м)	19 000	-
155473	Коричневая планка для примыкания (2,3 x 0,08 м)	3 313	-
155483	Красная планка для примыкания (2,3 x 0,08 м)	3 313	-
155451	Комплект примыкания L (0,38 x 1,0 м); цвет серо-коричневый (RAL 7022)	9 653	-
155462	Комплект примыкания XL (0,95 x 1,8 м); цвет серо-коричневый (RAL 7022)	13 816	-
155486	Шуруп с дюбелем 6 x 40 мм	92	-
155418	Герметик кровельный 310 мл (расход 60 мл/м)	6 216	-
102104	Смесь ISOTOR 10 кг	4 290	10

## РОЗНИЧНЫЕ ЦЕНЫ НА КОМПЛЕКТЫ ДЫМОХОДНЫХ СИСТЕМ:

Диаметр и вид системы		Комплект основания 3 м	4 м	5 м	6 м	7 м	8 м	9 м	10 м	11 м	12 м	Комплект 0,33 м	Комплект 1,00 м
ISOTOR д. 16	ВЕРХНИЙ КОМПЛЕКТ	79 980	89 010	98 040	107 070	116 100	129 420	138 450	147 480	156 510	165 540	3 090	9 030
	КОМПЛЕКТ С ПЛИТОЙ ПО МЕСТУ	68 970	78 000	87 030	96 060	105 090	118 410	127 440	136 470	145 500	154 530		
	МАССА, КГ	360	462	562	662	762	862	992	1092	1192	1292	34	98
ISOTOR д. 20	КОМПЛЕКТ С ПЛИТОЙ ПО МЕСТУ С ВЕНТКАНАЛОМ	70 950	80 640	90 330	100 020	109 710	123 690	133 380	143 070	152 760	162 450	3 300	9 690
	МАССА, КГ	375	504	633	762	891	1020	1149	1278	1407	1536	43	129
ISOTOR д. 20	ВЕРХНИЙ КОМПЛЕКТ	92 970	103 980	114 990	126 000	137 010	152 310	163 320	174 330	185 340	196 350	3 750	11 010
	КОМПЛЕКТ С ПЛИТОЙ ПО МЕСТУ	79 770	90 780	101 790	112 800	123 810	139 110	150 120	161 130	172 140	183 150		
	МАССА, КГ	475	528	660	792	924	1 056	1 188	1 320	1 452	1 584	45	130
	ПАЛЛЕТ, ШТ	2	2	2	2	2	2	3	3	3	3	-	-

внешн. Ø, мм	16	20
--------------	----	----

## Оболочка ISOTOR, высота 0,33 м



<b>Артикул</b>	<b>102089</b>	<b>102090</b>
ШхДхВ, мм	360х360х327	400х400х327
Вес, кг	23,00	30,00

## Труба, высота 0,33 м



<b>Артикул</b>	<b>102091</b>	<b>102092</b>
Вес, кг	10,00	14,00

## Труба с диффузорами, высота 0,33 м



<b>Артикул</b>	<b>102820</b>	<b>102821</b>
Вес, кг	11,00	15,00

## Сажесборник



<b>Артикул</b>	<b>101743</b>	<b>101744</b>
Вес, кг	5,00	6,00

## Адаптер подключения ISOTOR



<b>Артикул</b>	<b>102094</b>	<b>102096</b>
Вес, кг	0,50	0,50

## Верхний комплект ISOTOR



<b>Артикул</b>	<b>102097</b>	<b>102098</b>
Вес, кг	4,00	4,50

## Верхний комплект по месту ISOTOR



<b>Артикул</b>	<b>102716</b>	<b>102717</b>
Вес, кг	0,50	0,50

## Зонт под плиту по месту ISOTOR 16/20



<b>Артикул</b>	<b>102718</b>	<b>102718</b>
Вес, кг	2,00	2,00

## Дверца ревизии SCHIEDEL ISOTOR



<b>Артикул</b>	<b>102080</b>	<b>102080</b>
Вес, кг	4,00	4,00

## Адаптер ревизии SCHIEDEL ISOTOR



<b>Артикул</b>	102670	102670
Вес, кг	0,50	0,50

## Заглушка ревизии ISOTOR



<b>Артикул</b>	<b>102099</b>	<b>102099</b>
Вес, кг	4,00	4,00

## Вентиляционная решётка ISOTOR



<b>Артикул</b>	<b>102100</b>	<b>102100</b>
Вес, кг	0,50	0,50

## ОФОРМЛЕНИЯ ДЫМОХОДА ISOTOR НАД КРОВЛЕЙ

Надкровельную часть дымохода необходимо защищать от воздействия атмосферных явлений и по возможности утеплить в холодной зоне. Рекомендуемая толщина теплоизоляции не менее 30 мм. Примыкание кровельных материалов к дымоходу выполняется в соответствии с рекомендациями, указанными в инструкции по их монтажу.

Вы можете использовать готовый заводской комплект SCHIEDEL URATOR или выбрать свой вариант отделки, например:

- кирпичная кладка;
- металлическая обшивка;
- оштукатуривание.

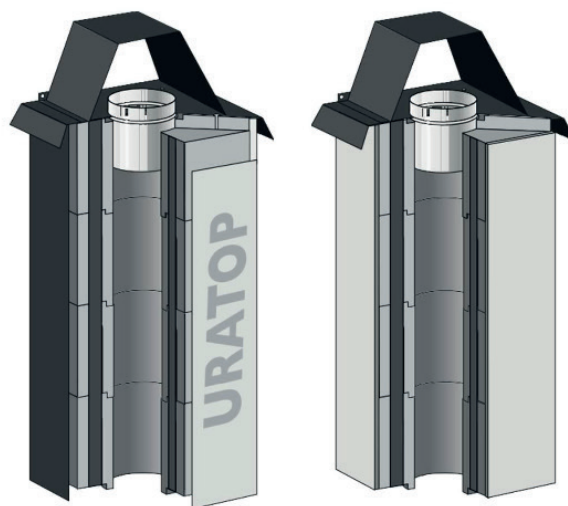
Главное что нужно помнить выбирай ту или иную отделку, чтобы она была из негорючего материала. Более подробную информацию о верхних комплектах для системы Isotor можно изучить в инструкции по монтажу.

### SCHIEDEL URATOR – ЗАВОДСКОЙ КОМПЛЕКТ ОФОРМЛЕНИЯ ДЫМОХОДА НАД КРОВЛЕЙ

Данный вариант отделки дымового канал над кровлей из легкого волокнистого бетона хорошо зарекомендовал себя в России и Европе на протяжении вот уже почти 20 лет.

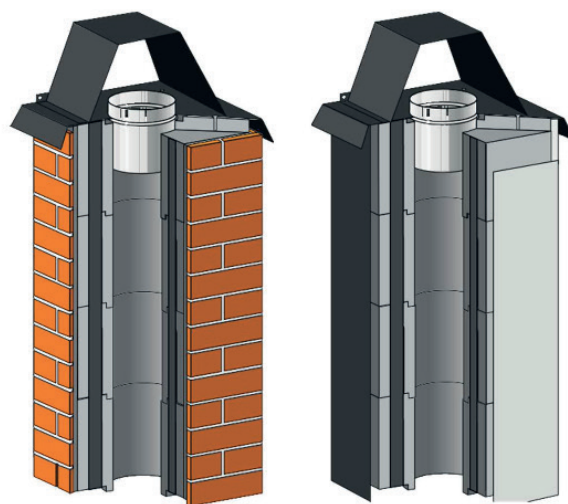
Комплект может состоять, как из одного короба высотой 1,5 метра (рисунок 1 - Базовый комплект URATOR), так и собираться из двух, в таком случае общая длина будет равна 2,5 метрам (рисунок 2 – Базовый комплект с удлинением). Высота удлинения составляет 1,5 метра, рабочая высота 1,0 метр.

Короб URATOR может укорачиваться на любую длину и отлично подходит для покраски и отделки.



SCHIEDEL URATOR

Отделка штукатуркой



Отделка кирпичом

Отделка металлом



Рисунок 1 – Базовый комплект URATOR

Рисунок 2 – Базовый комплект с удлинением

Схема – SCHIEDEL URATOR в кровельной системе



# УСТРОЙСТВО УЗЛА ПРИМЫКАНИЯ К ДЫМОВОМУ КАНАЛУ

## ГОТОВЫЕ КОМПЛЕКТЫ

Данные заводские комплекты помогают обеспечить надежное и герметичное примыкание кровли к дымоходу, ускорить монтаж и продлить срок службы кровельной системы.

Оклад изготавливается из алюминия, покрытого поливиниловым лаком, стойким к воздействию атмосферных явлений. Он выкрашен в цвет RAL 7022 и сочетается с большинством типов покрытий.

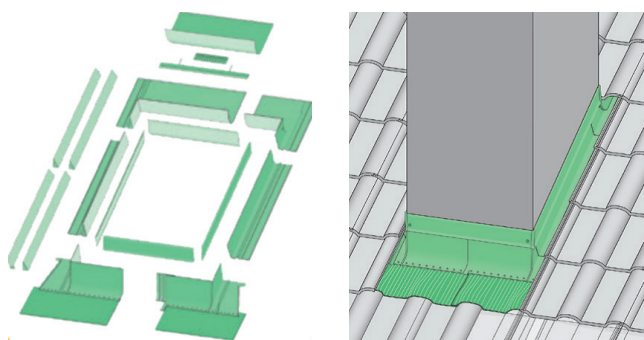
Эластичный фартук в нижней части оклада позволяет установить его в кровельные покрытия с углом наклона от 15° до 60° и с высотой профиля до 60 мм. Комплекты примыкания поставляются в коробке с инструкцией внутри.

## ОСНОВНЫЕ ПРЕИМУЩЕСТВА:

- простой и быстрый монтаж;
- надежное герметичное соединение;
- универсальность;
- эстетичный внешний вид;
- стойкость к воздействию атмосферных явлений;
- возможность объединения с большинством типов кровельного покрытия.

ГОТОВЫЕ КОМПЛЕКТЫ ПРИМЫКАНИЯ		
Наименование	L	XL
Артикул	155451	155462
Цена, руб.	9 653	13 816
Размеры, м	0,38 x 1,0	0,95 x 1,80
Цвет	Серо-коричневый (RAL 7022)	Серо-коричневый (RAL 7022)

Примечание: «комплект L» стандартной ширины – 38 см. Длина дымового канала не должна превышать 100 см. «Комплект XL» – ширина оклада – до 95 см, длина – до 180 см (размер измеряется по поверхности кровли). Верхний и нижний элементы оклада регулируются, а боковые можно подрезать под необходимые размеры.



## Принадлежности для верхних комплектов

ЭЛЕМЕНТЫ ДЛЯ ПРИМЫКАНИЯ К КРОВЛЕ		
	<b>Лента для примыкания, армированная сеткой</b>	<b>Красная</b>
	Артикул	155429
	Цена, руб.	19 000
		<b>Коричневая</b>
	Артикул	155440
	Цена, руб.	19 000
		<b>Красная</b>
	Артикул	155483
	Цена, руб.	3 313
		<b>Коричневая</b>
	Артикул	155473
	Цена, руб.	3 313
	Размеры, м	2,30 x 0,08
<b>Кровельный герметик 310 мл (расход 60 мл/м)</b>		
	Артикул	155418
	Цена, руб.	6 216
<b>Шуруп с дюбелем (6 x 40 мм)</b>		
	Артикул	155486
	Цена, руб.	92