

BETRIEB DIREKT AM SCHORNSTEIN ANGESCHLOSSEN	
Geprüft nach	EN 13229
Nennwärmeleistung	13 kW
Wirkungsgrad	> 80 %
Brennstoffdurchsatz	3,7 kg/h
Abgasmassenstrom	10,7 g/s
<b>Mittlere Abgastemperatur</b> am Stutzen	291 °C
<b>Wärmeverteilung</b>	
Kamineinsatz	40 %
Sichtscheibe (einfache / doppelte Verglasung)	60 / - %
Notwendiger Förderdruck	12 Pa
Verbrennungsluftbedarf	40 m <sup>3</sup> /h
Mindestgitterquerschnitt für Zuluft	1050 cm <sup>2</sup>
Mindestgitterquerschnitt für Umluft	1250 cm <sup>2</sup>
<b>Wärmedämmung</b> <sup>1)</sup> (Stärke bei Ausführung mit Luftgitter)	
Decke / Rückwand / Seitenwände / Boden	180 / 140 / - / 20 mm

BETRIEB MIT ZUSÄTZLICHER SPEICHERMASSE	
Brennstoff-Füllmenge	5 kg
Feuerungsleistung	20 kW
Abgasmassenstrom	18 g/s
<b>Mittlere Abgastemperatur</b> am Stutzen <sup>2)</sup> nach 2,4 lfm keramisches Zugsystem KMS 300 <sup>3)</sup>	345 °C 200 °C
<b>Wärmeverteilung</b>	
Kamineinsatz	60 %
Sichtscheibe (einfache / doppelte Verglasung)	20 / - %
zusätzliche Speichermaße	20 %
Notwendiger Förderdruck	12 Pa
Verbrennungsluftbedarf	50 m <sup>3</sup> /h
Mindest- wärmeabgebende Oberfläche <sup>4)</sup>	ca. 4 m <sup>2</sup>
<b>Wärmedämmung</b> <sup>1)</sup> (Stärke bei Ausführung ohne Luftgitter)	
Decke / Rückwand / Seitenwände / Boden	260 / 180 / - / 40 mm

ALLGEMEINE TECHNISCHE INFORMATIONEN	
Verbrennungsluftstutzen	Ø 150 mm
Gesamtgewicht / Feuerungsauskleidung	ca. 312 / 59 kg
Verwendung bei geschlossener Bauweise nach Fachregel	geeignet
Erfüllt Werte	BlmSchV (Stufe2), 15a BVG
Abstand Heizkammer zur Heizkammerwand / zum Aufstellboden	80 / 40 mm

1) Laut AGI-Q 132

2) Für eine Schamotte- Heizgaszugberechnung sind die Hoxter Produkte im österreichischen Kachelofenberechnungsprogramm angelegt.

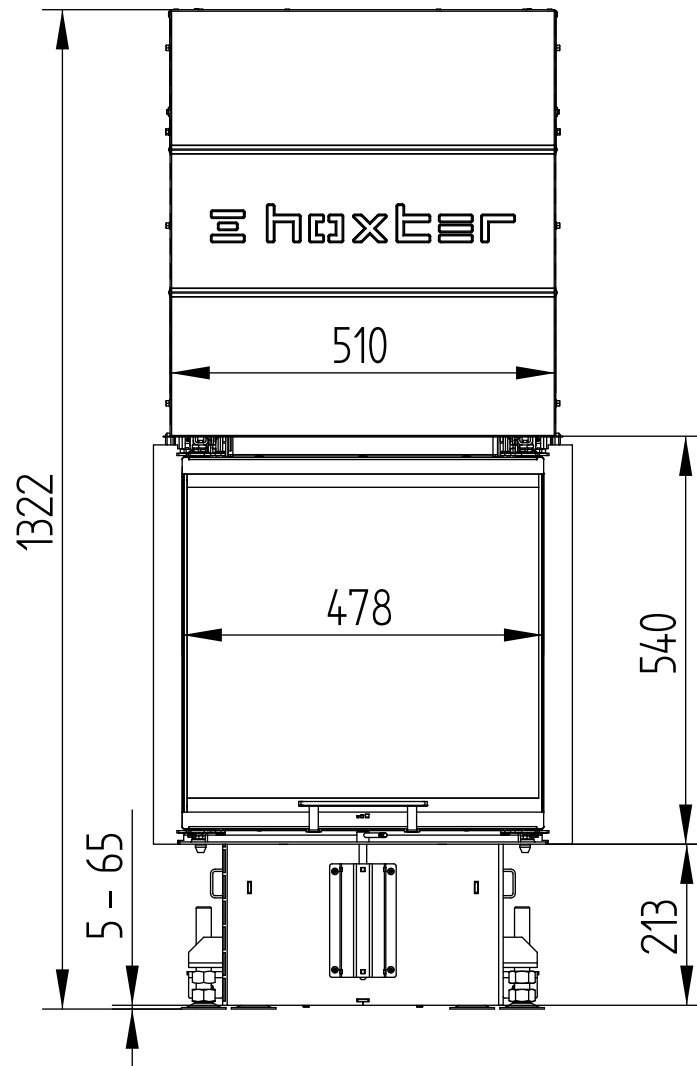
3) Daten entsprechen einer Musterberechnung! Für eine KMS- Anlagenberechnung sind die Geräte im Ortnr Berechnungsprogramm angelegt.

4) Durchschnittswert bezogen auf die Speicherdauer. Von den Materialeigenschaften sowie der Baustärke abhängig. Mittlere spezifische Wärmeabgabe = ca. 500 W/m<sup>2</sup>

# UKA 86/50/86/52h

Technische Daten  
Stand 06/2018

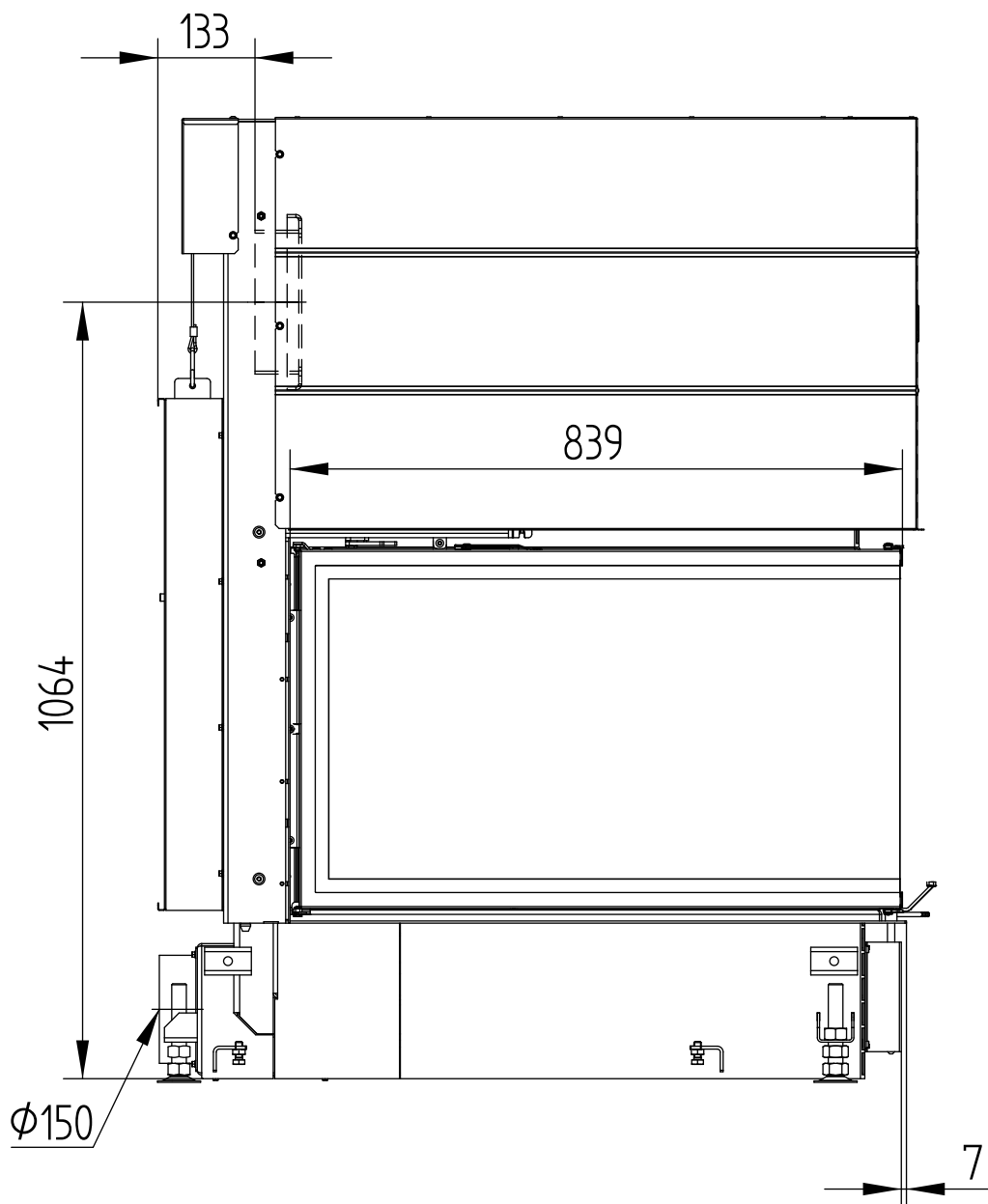
M 1 : 10



# UKA 86/50/86/52h

Technische Daten  
Stand 06/2018

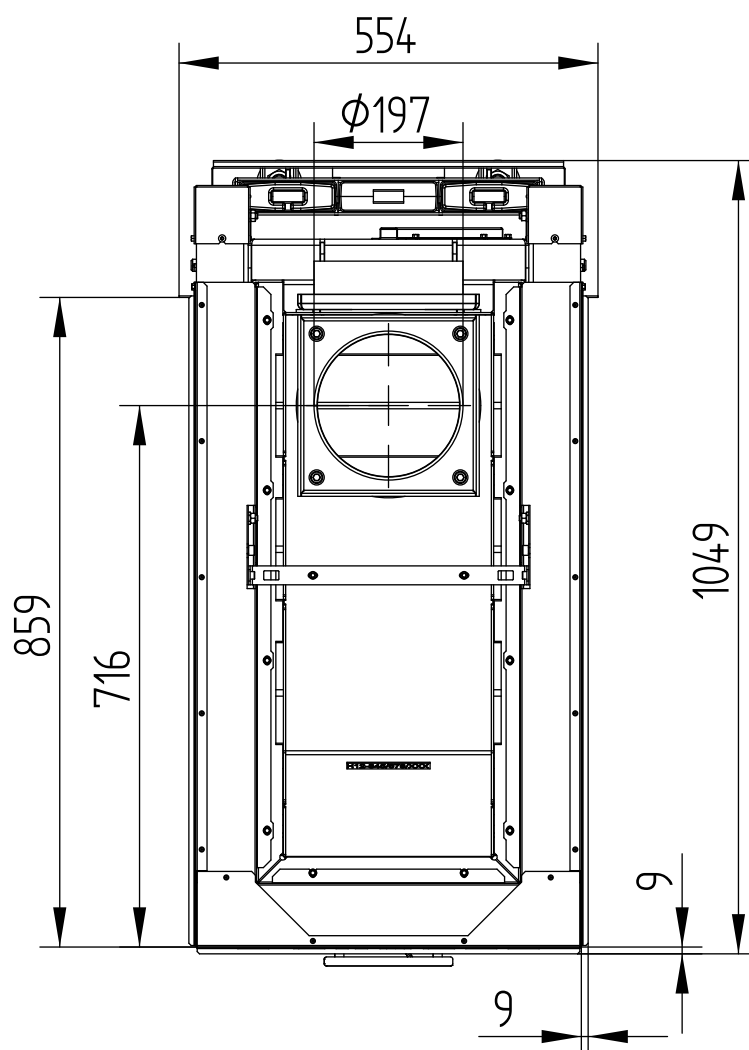
M 1 : 10



# UKA 86/50/86/52h

Technische Daten  
Stand 06/2018

M 1 : 10

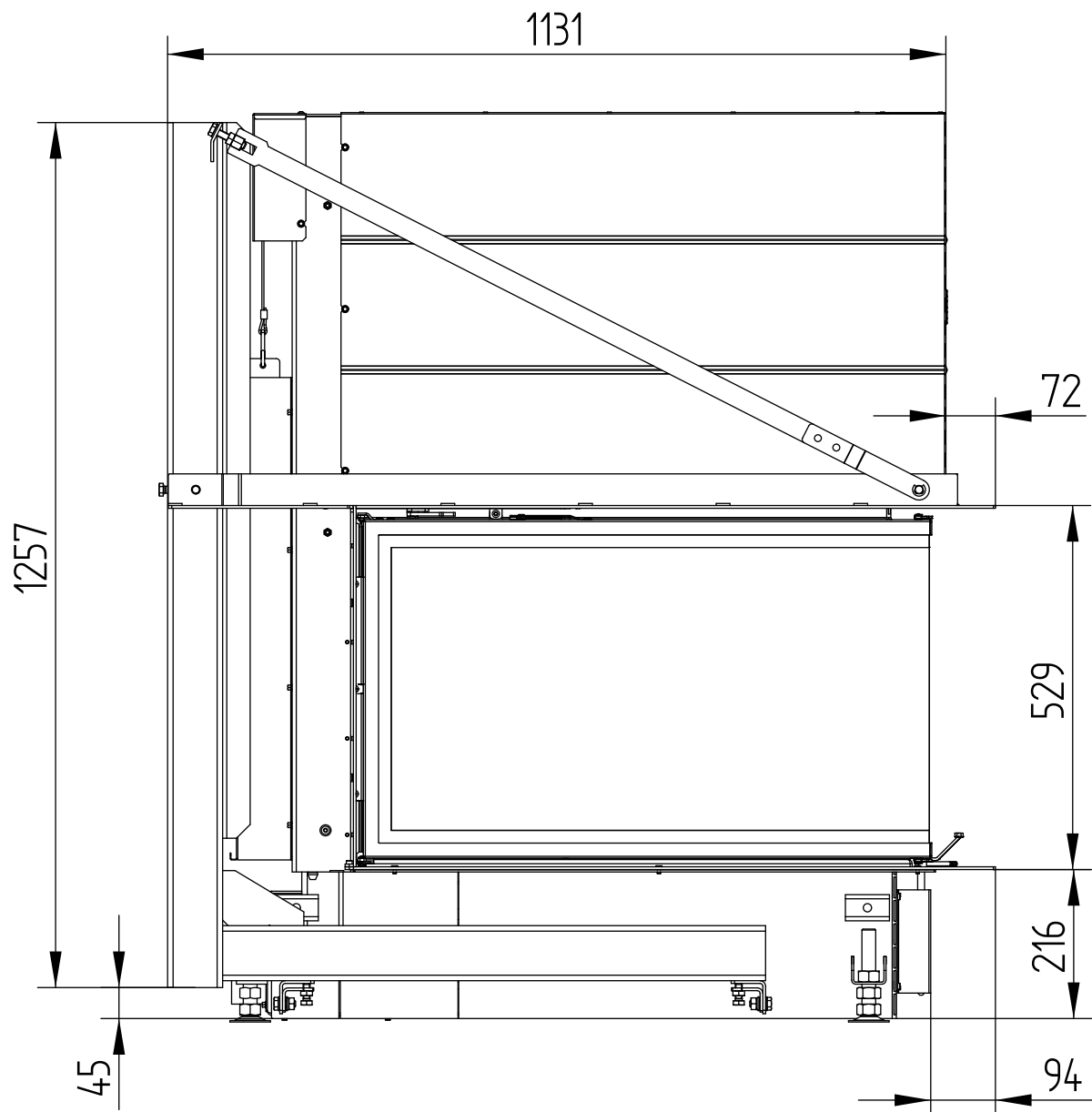


# UKA 86/50/86/52h

Technische Daten  
Stand 06/2018

ANBAURAHMEN 8-SEITIG

M 1 : 10

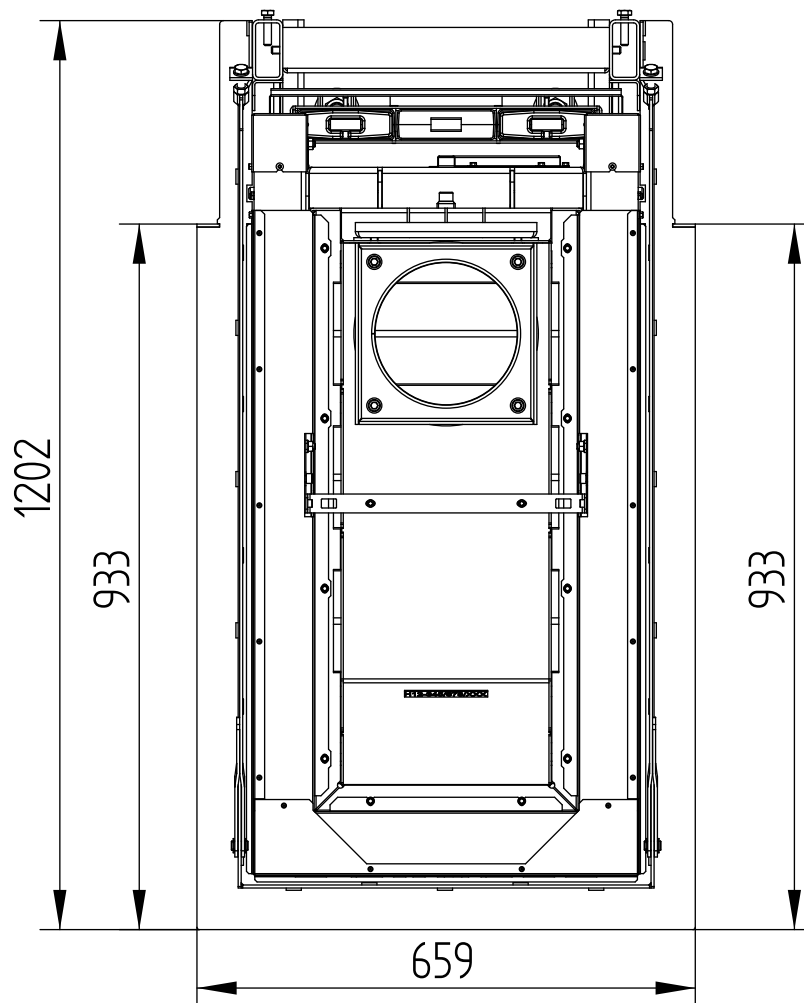


# UKA 86/50/86/52h

Technische Daten  
Stand 06/2018

ANBAURAHMEN 8-SEITIG

M 1 : 10

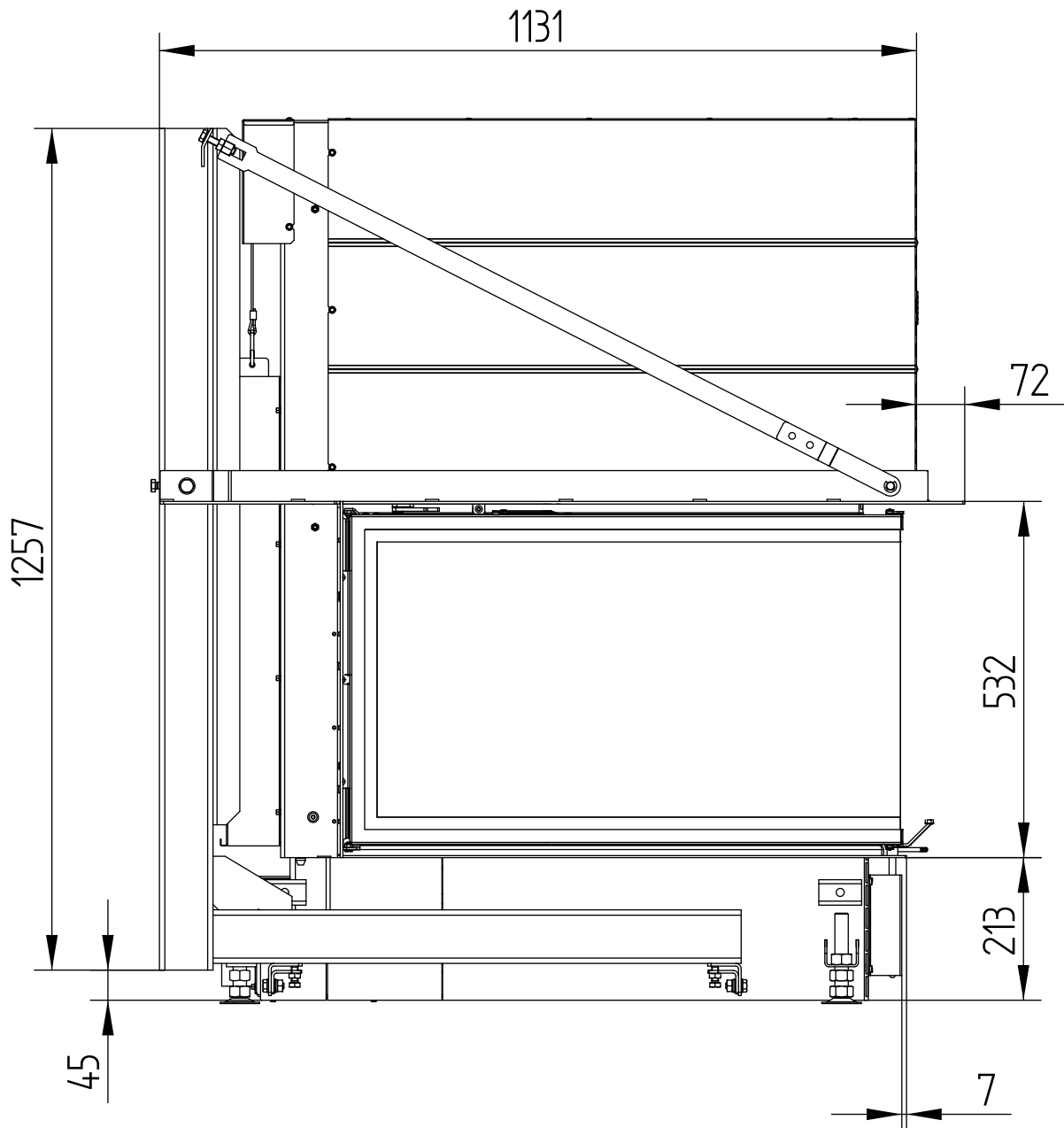


# UKA 86/50/86/52h

Technische Daten  
Stand 06/2018

ANBAURAHMEN 5-SEITIG

M 1 : 10



# UKA 86/50/86/52h

ANBAURAHMEN 5-SEITIG

Technische Daten  
Stand 06/2018

M 1 : 10

