

BETRIEB DIREKT AM SCHORNSTEIN ANGESCHLOSSEN	Gusskuppel	Stahlwärmetauscher
Geprüft nach	EN 13229	EN 13229
Nennwärmeleistung	8 kW	11 kW
Wirkungsgrad	> 80 %	> 80 %
Brennstoffdurchsatz	2,5 kg/h	3,4 kg/h
Abgasmassenstrom	8 g/s	10 g/s
<b>Mittlere Abgastemperatur</b> am Stutzen	245 °C	269 °C
<b>Wärmeverteilung</b>		
Kamineinsatz	62–74 %	62–74 %
Sichtscheibe (einfache / doppelte Verglasung)	38 / 26 %	38 / 26 %
Notwendiger Förderdruck	12 Pa	12 Pa
Verbrennungsluftbedarf	30 m³/h	40 m³/h
Mindestgitterquerschnitt für Zuluft	700 cm²	950 cm²
Mindestgitterquerschnitt für Umluft	850 cm²	1 150 cm²
<b>Wärmedämmung</b> <sup>1)</sup> (Stärke bei Ausführung mit Luftgitter)		
Decke / Rückwand / Seitenwände / Boden	80 / 60 / 40 / 0 mm	120 / 80 / 60 / 0 mm

BETRIEB MIT ZUSÄTZLICHER SPEICHERMASSE	Gusskuppel	Gussadapter	
Brennstoff-Füllmenge	8 kg	6 kg	8 kg
Feuerungsleistung	30 kW	22 kW	30 kW
Abgasmassenstrom	25 g/s	20 g/s	25 g/s
<b>Mittlere Abgastemperatur</b> am Stutzen <sup>2)</sup>	490 °C	400 °C	400 °C
nach 5,1 lfm keramisches Zugsystem KMS 300 <sup>3)</sup>	185 °C	–	–
nach dem HOXTER Aufsatzspeicher Set 5 Stk / 8 Stk	–	235 °C	235 °C
<b>Wärmeverteilung</b>			
Kamineinsatz	37 %	33 %	33 %
Sichtscheibe (einfache / doppelte Verglasung)	38 / 26 %	38 / 26 %	38 / 26 %
zusätzliche Speichermaße	25–37 %	29–41 %	29–41 %
Notwendiger Förderdruck	12 Pa	12 Pa	12 Pa
Verbrennungsluftbedarf	80 m³/h	60 m³/h	80 m³/h
Mindest- wärmeabgebende Oberfläche <sup>4)</sup>	ca. 6,5 m²	ca. 4,5 m²	ca. 6,5 m²
<b>Wärmedämmung</b> <sup>1)</sup> (Stärke bei Ausführung ohne Luftgitter)			
Decke / Rückwand / Seitenwände / Boden	240 / 180 / 160 / 20 mm	200 / 120 / 100 / 20 mm	

ALLGEMEINE TECHNISCHE INFORMATIONEN	
Verbrennungsluftstutzen	Ø 150 mm
Gesamtgewicht / Feuerungsauskleidung	ca. 230 / 87
Verwendung bei geschlossener Bauweise nach Fachregel	geeignet
Erfüllt Werte	BImSchV (Stufe2), 15a BVG
Abstand Heizkammer zur Heizkammerwand / zum Aufstellboden	80 / 40 mm

1) Laut AGI-Q 132

2) Für eine Schamotte- Heizgaszugberechnung sind die Hoxter Produkte im österreichischen Kachelofenberechnungsprogramm angelegt.

3) Daten entsprechen einer Musterberechnung! Für eine KMS- Anlagenberechnung sind die Geräte im Ortnr Berechnungsprogramm angelegt.

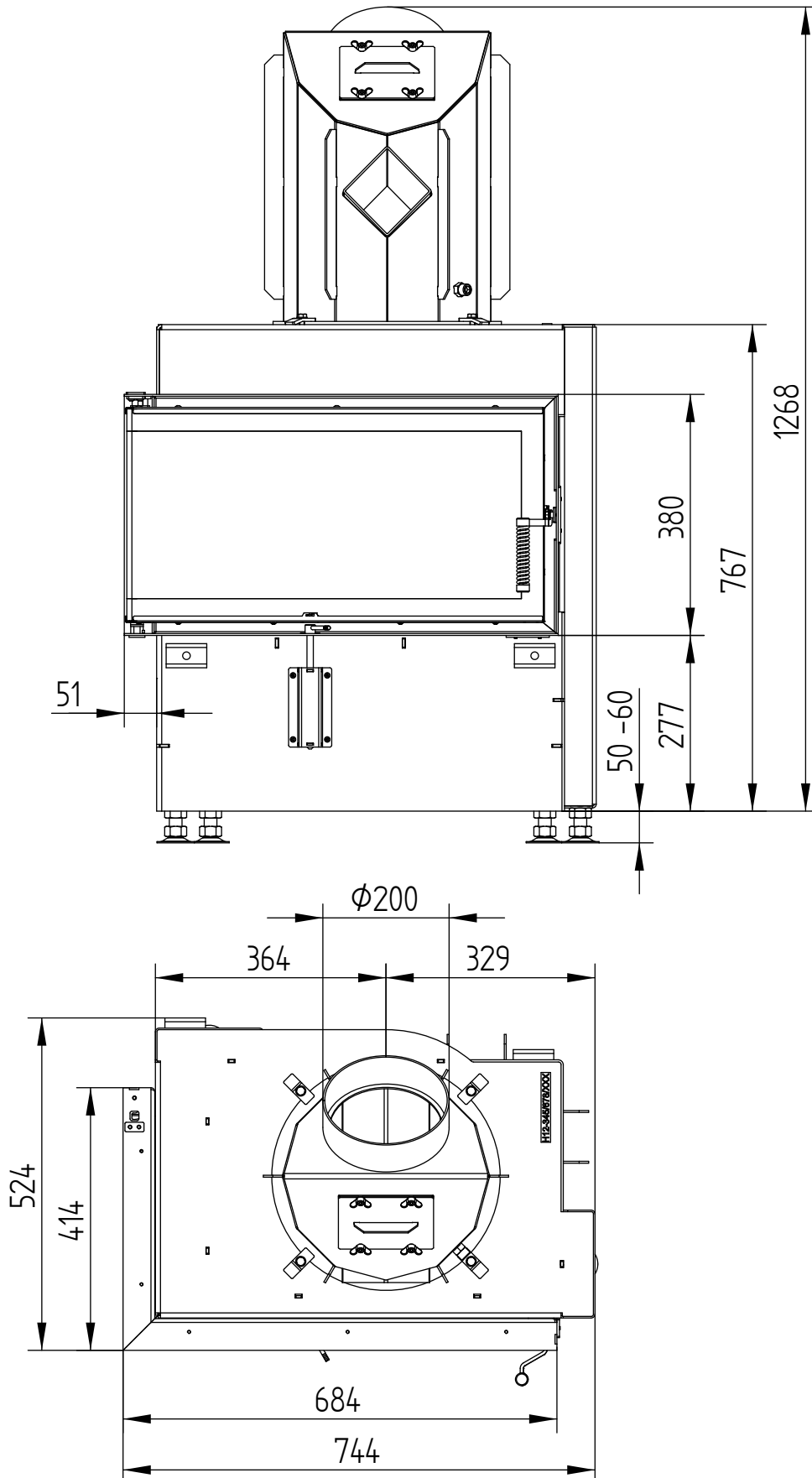
4) Durchschnittswert bezogen auf die Speicherdauer. Von den Materialeigenschaften sowie der Baustärke abhängig. Mittlere spezifische Wärmeabgabe = ca. 500 W/m²

# ECKA 70/40/38LN

Technische Daten  
Stand 06/2018

STAHLWÄRMETAUSCHER 45° + GRUNDMASSEN

M 1 : 10

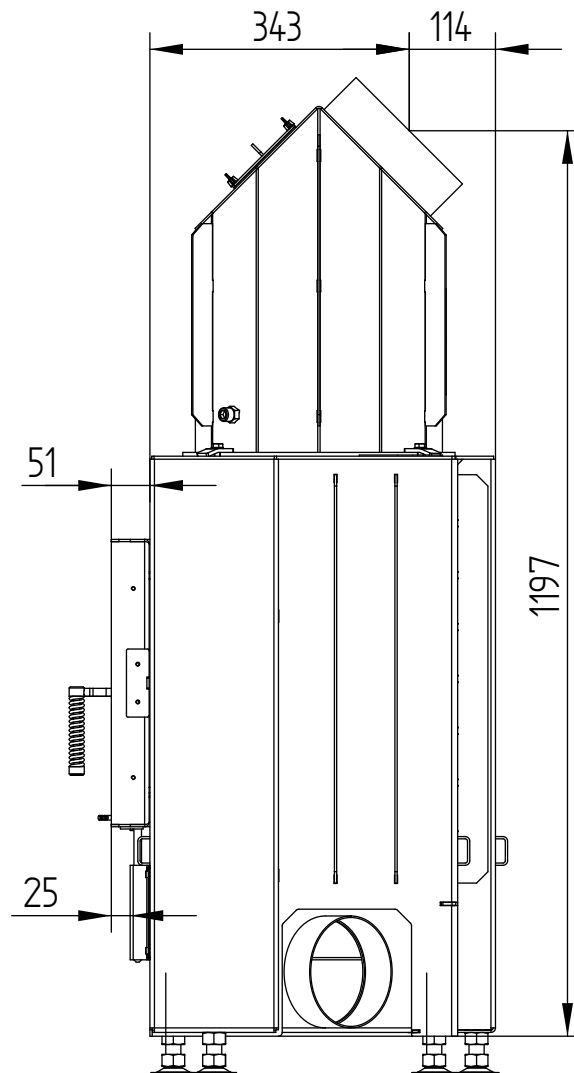


# ECKA 70/40/38LN

STAHLWÄRMETAUSCHER 45° + GRUNDMASSEN

Technische Daten  
Stand 06/2018

M 1 : 10

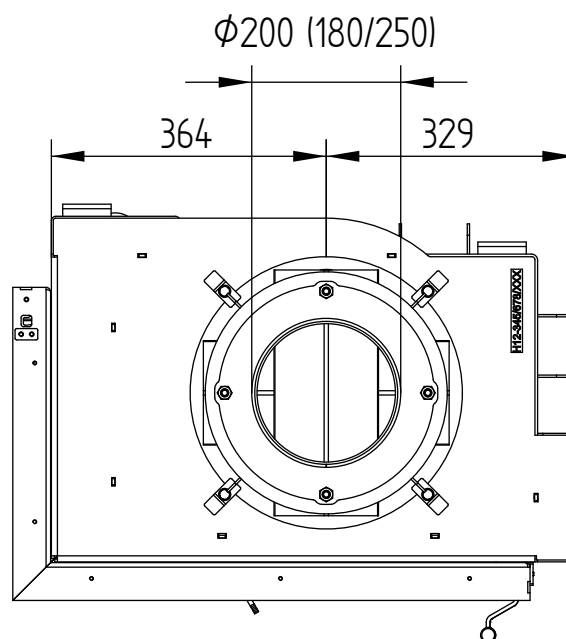
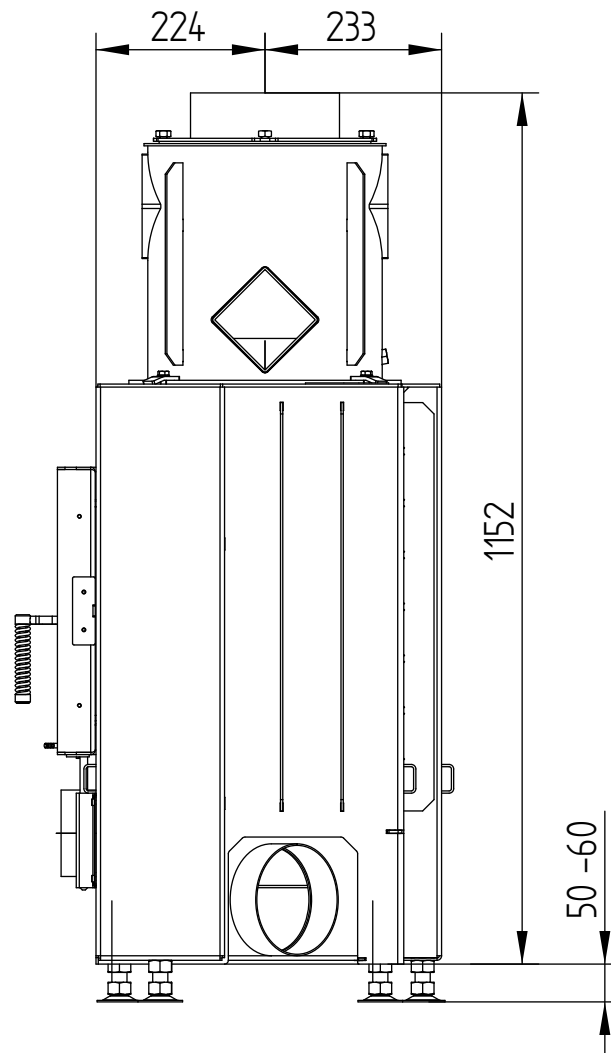


# ECKA 70/40/38LN

Technische Daten  
Stand 06/2018

STAHLWÄRMETAUSCHER VERTIKAL

M 1 : 10

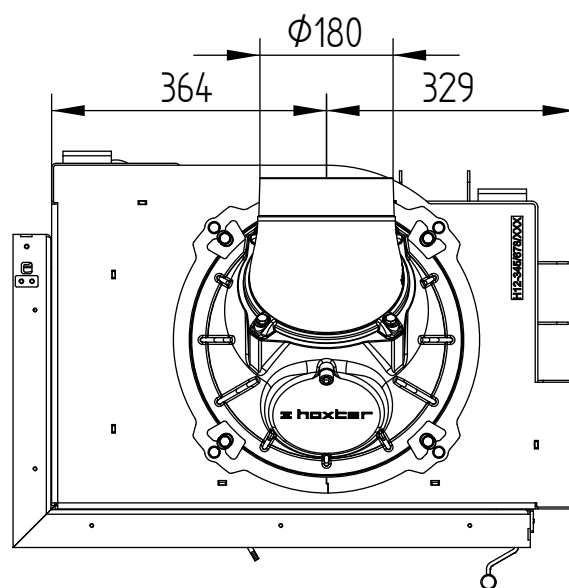
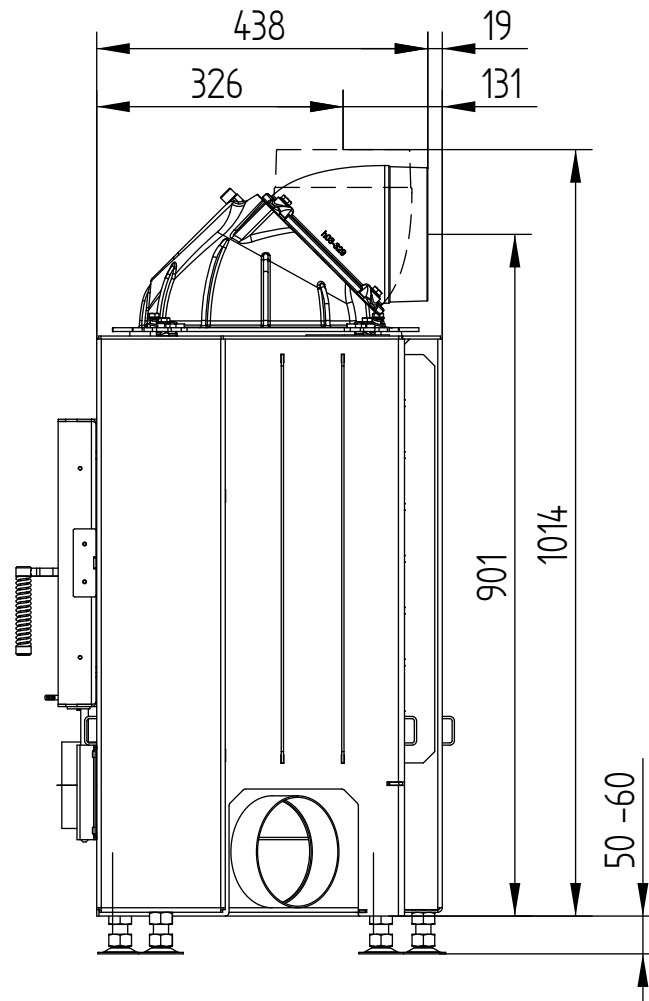


# ECKA 70/40/38LN

Technische Daten  
Stand 06/2018

GUSSKUPPEL

M 1 : 10

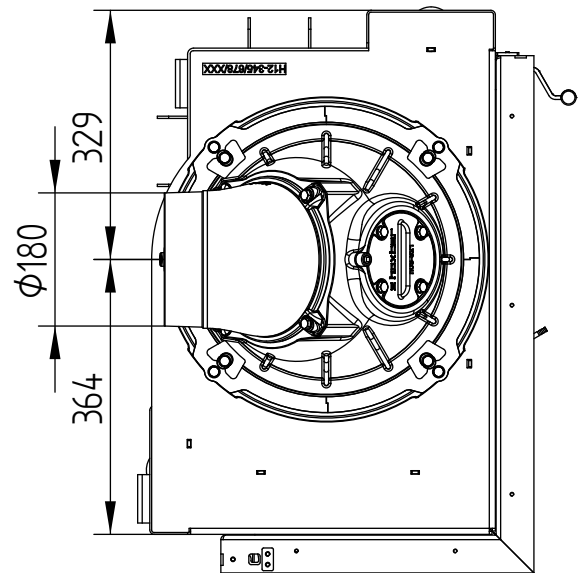
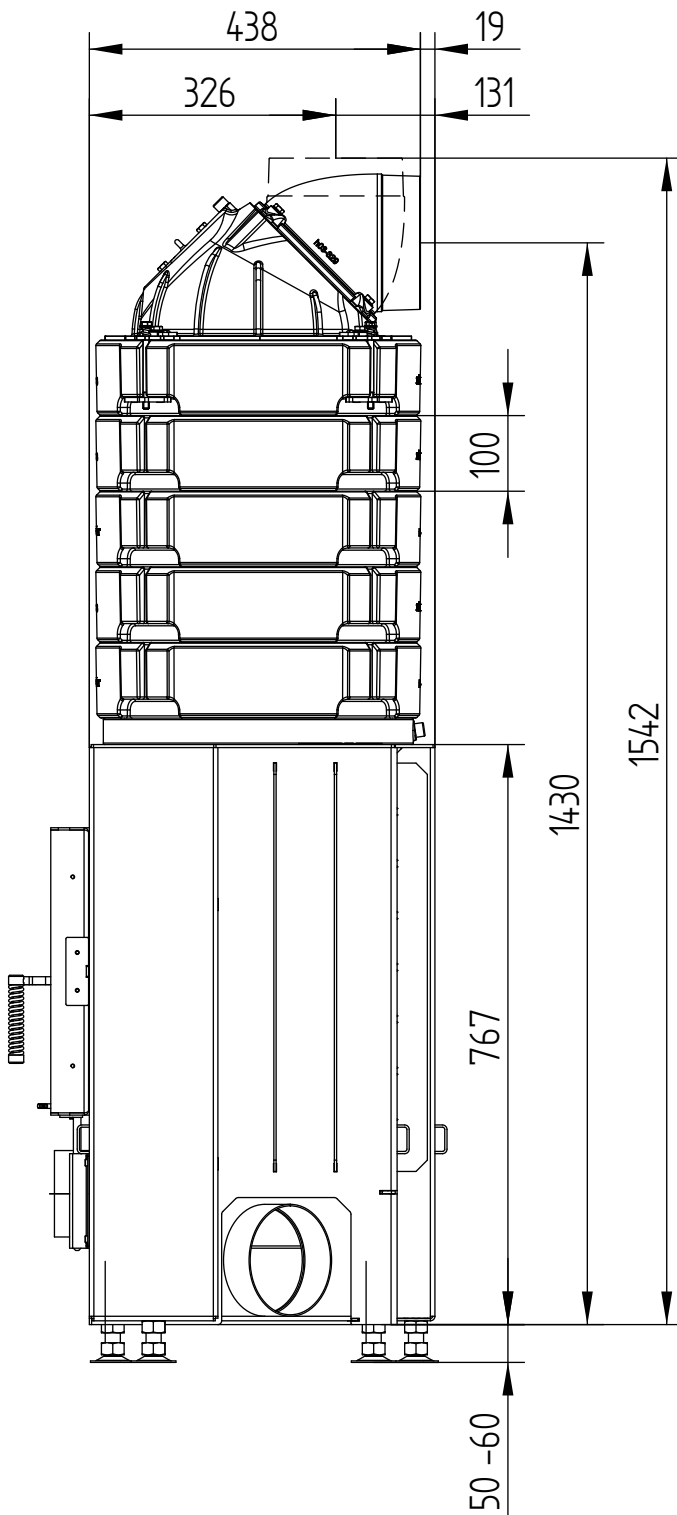


# ECKA 70/40/38LN

Technische Daten  
Stand 06/2018

AUFSATZSPEICHER SET

M 1 : 10

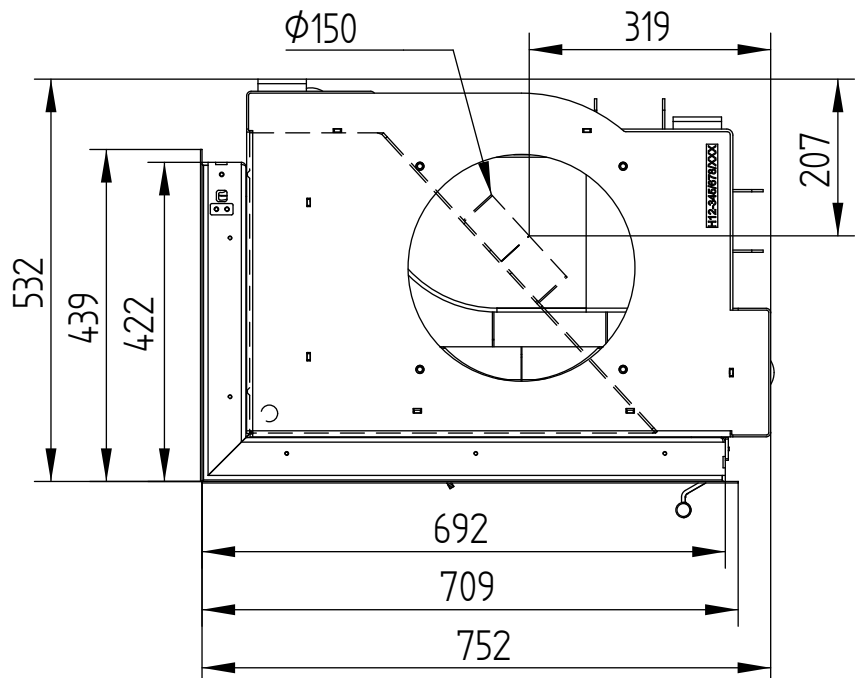
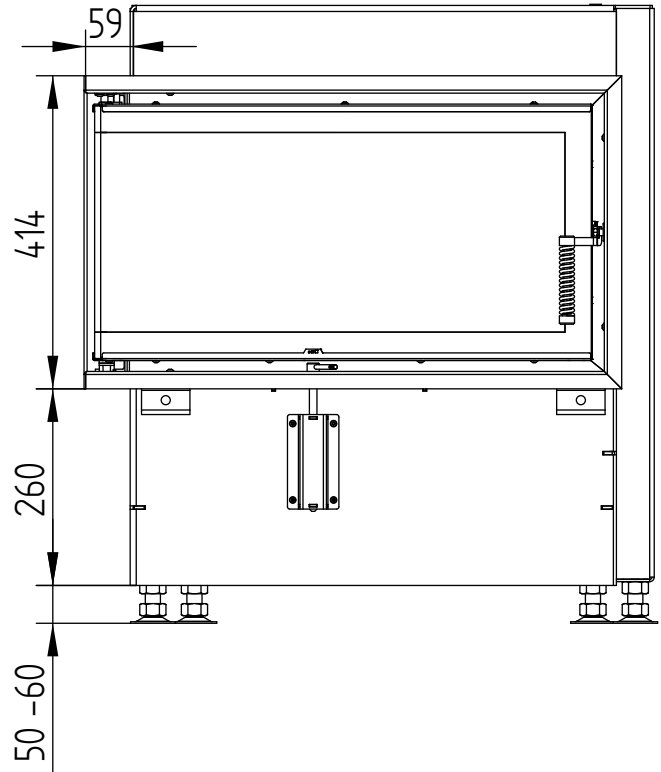
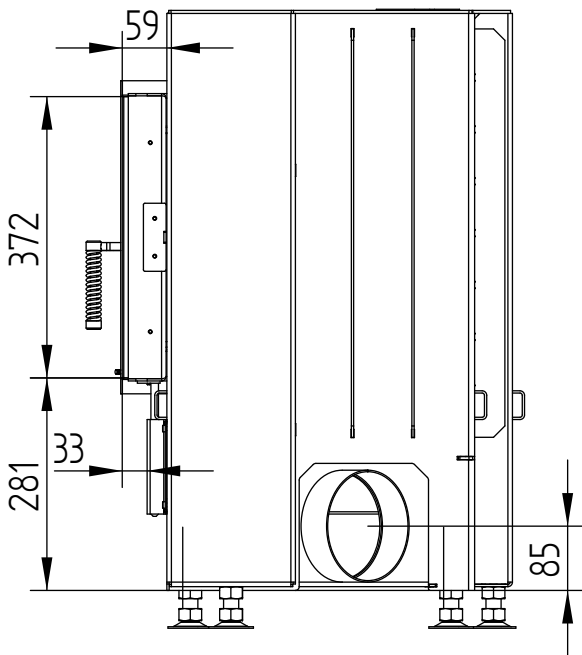


# ECKA 70/40/38LN

Technische Daten  
Stand 06/2018

BLENDRAHMEN 6-SEITIG 1 x 90° + ZULUFTANSCHLUSS

M 1 : 10



# ECKA 70/40/38LN

Technische Daten  
Stand 06/2018

ANBAURAHMEN 6-SEITIG, 80 mm + FÜSSE

M 1 : 10

