

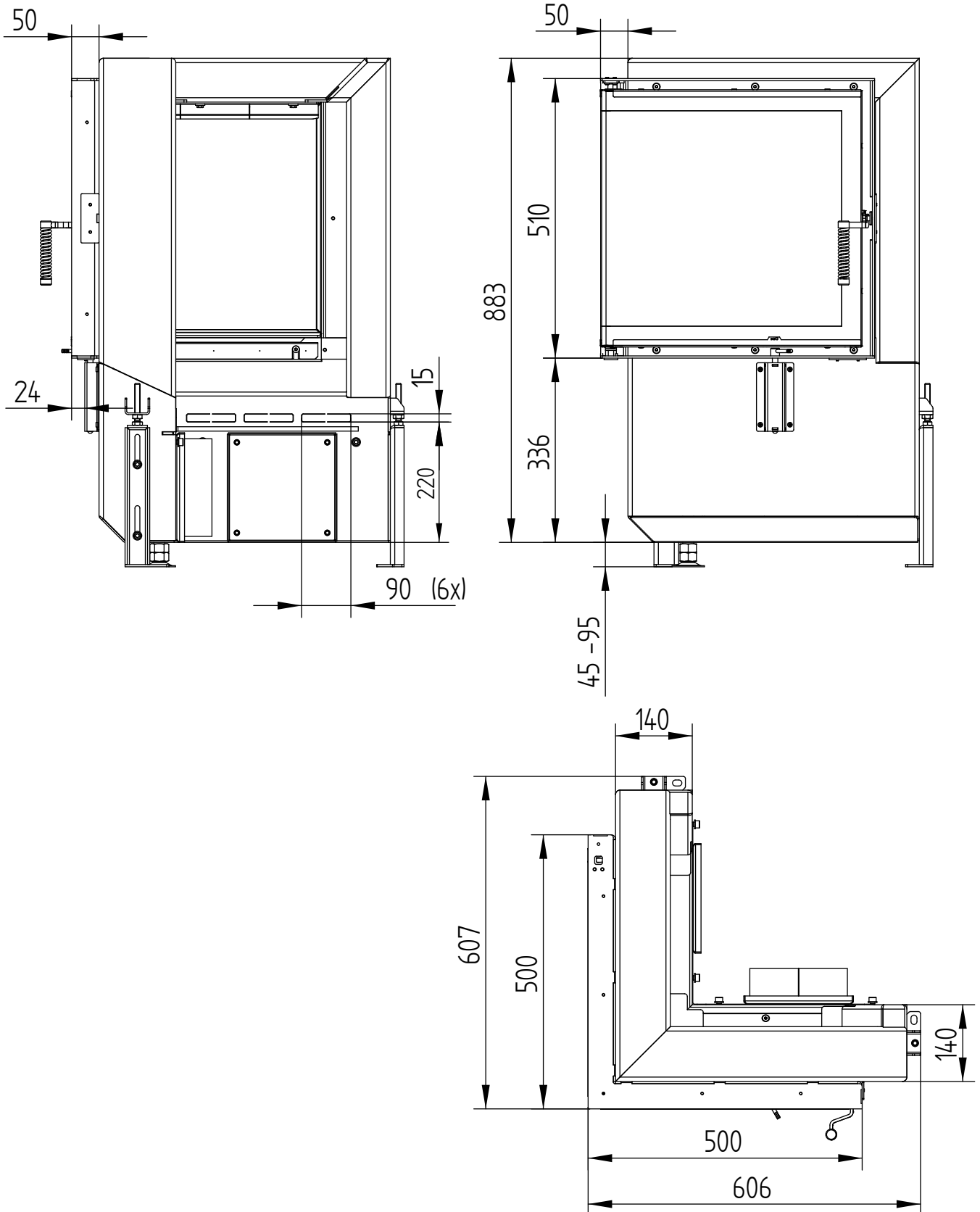
ALLGEMEINE TECHNISCHE INFORMATIONEN	
Empfohlene Brennstoffmenge	10 kg
Querschnitt der Verbrennungsluftöffnung	220 cm ²
Verbrennungsluftstutzen	1 × Ø 180 mm
Freie Glas- Sichtfläche	3 556 cm ²

GT2 51/51/51L

Technische Daten
Stand 08/2018

GRUNDMASSEN

M 1 : 10

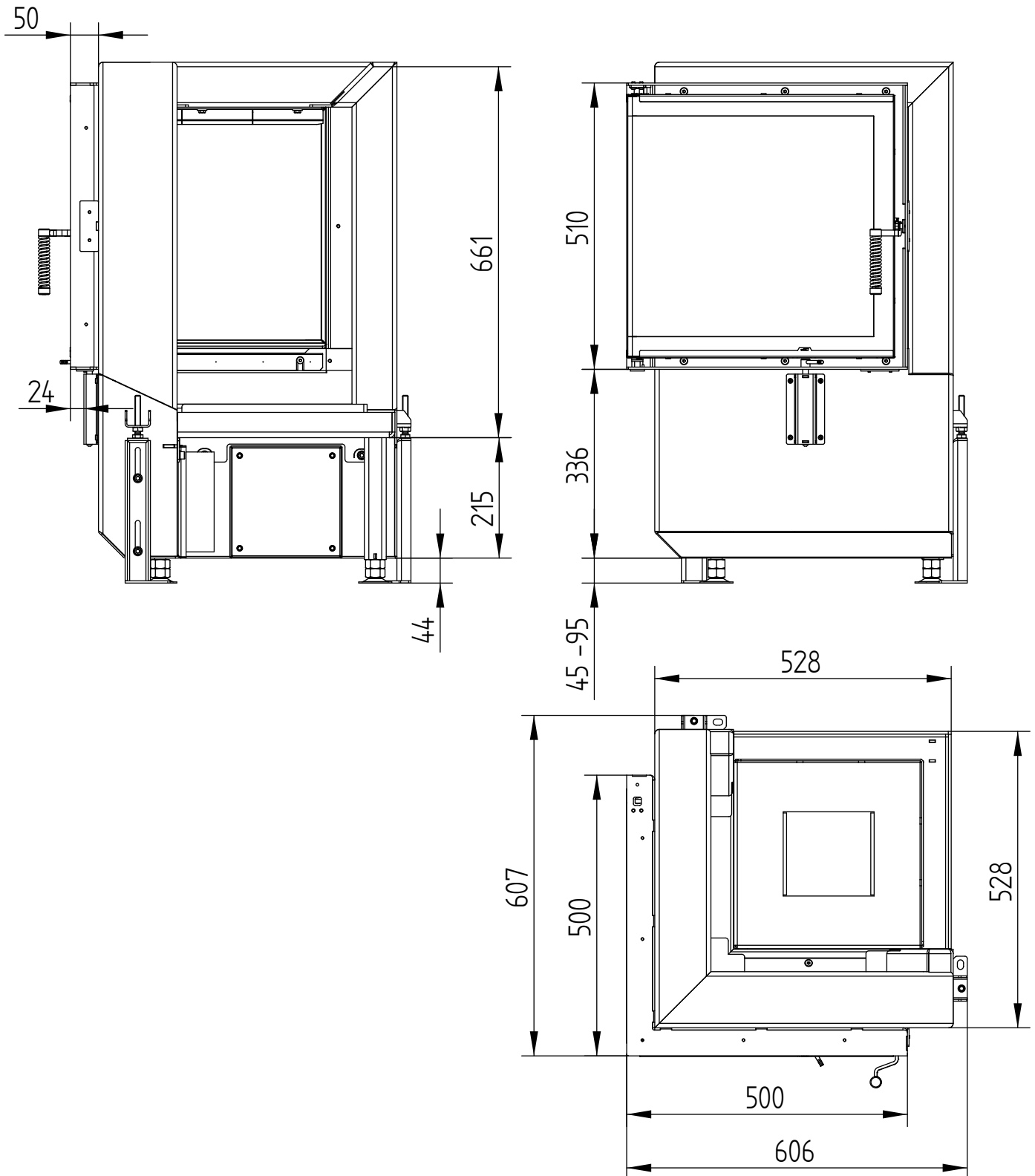


GT2 51/51/51L

Technische Daten
Stand 08/2018

MIT GRUNDGESTELL

M 1 : 10

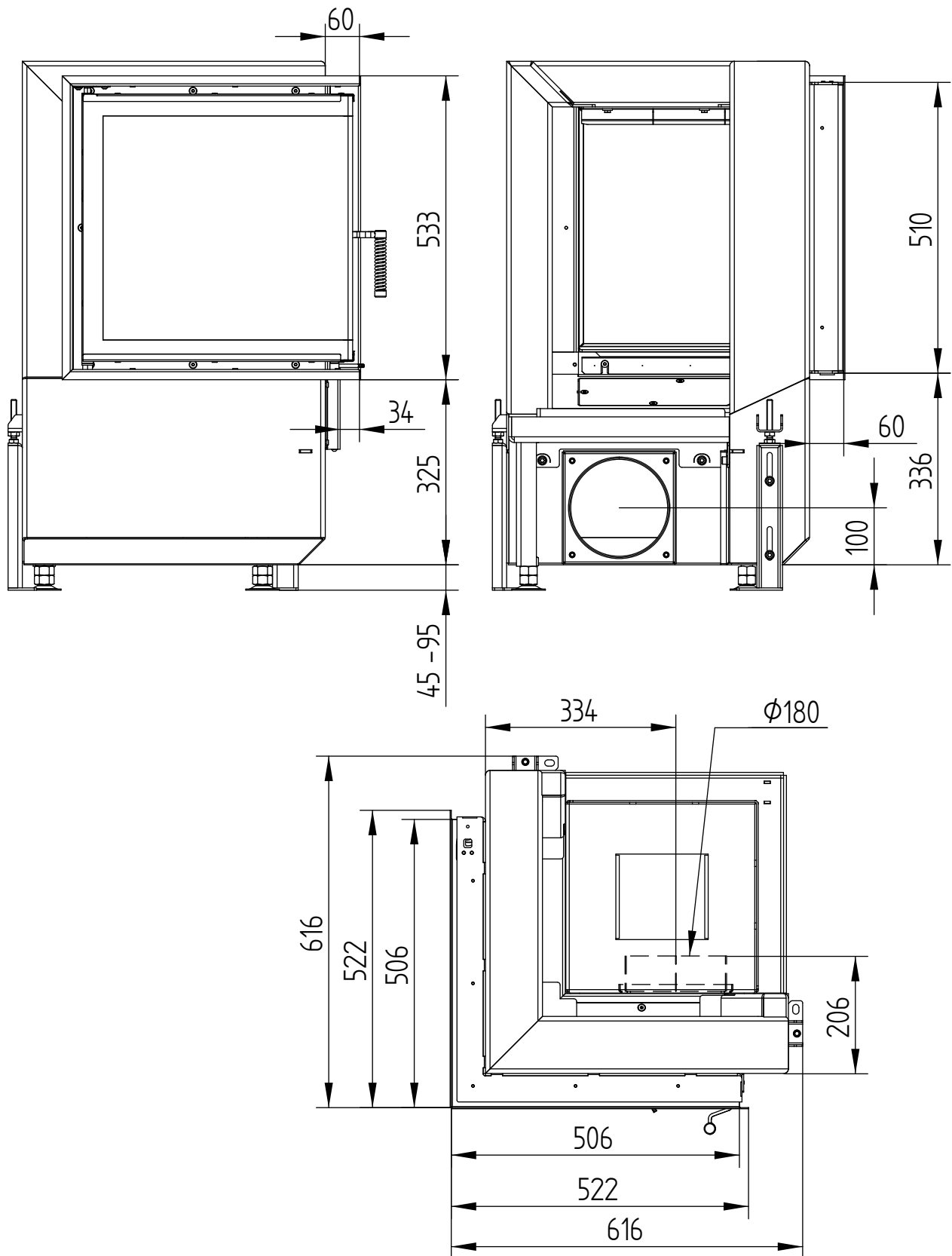


GT2 51/51/51L

Technische Daten
Stand 08/2018

BLENDRAHMEN 6-SEITIG 1 x 90°, 60 mm + ZULUFTANSCHLUSS

M 1 : 10



GT2 51/51/51L

Technische Daten
Stand 08/2018

ANBAURAHMEN 6-SEITIG, 80 mm + FÜSSE

M 1 : 10

