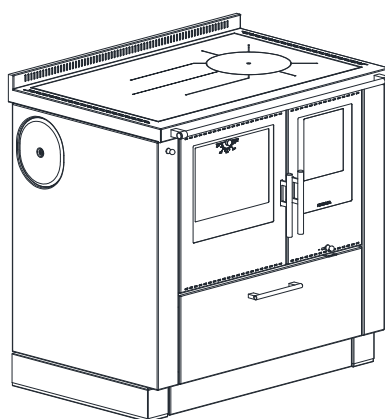
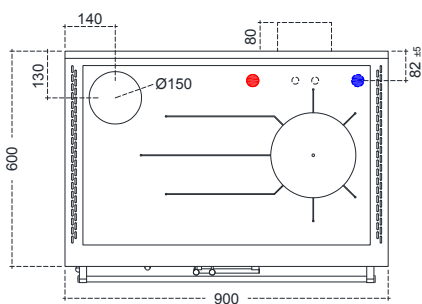
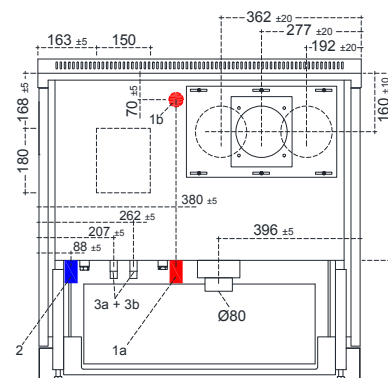
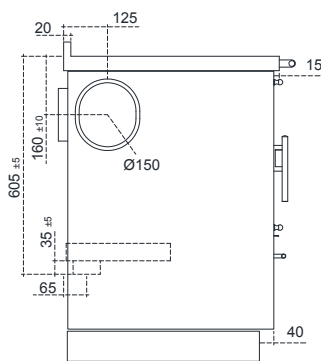
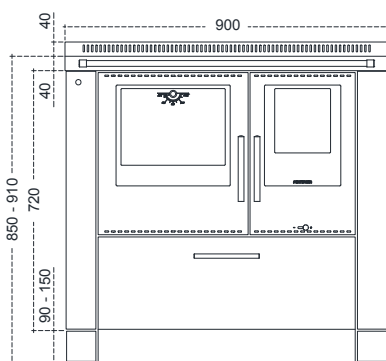


Version Bratrohr **LINKS** / Versione forno a **SINISTRA** / Oven on **LEFT** version / Version four à **GAUCHE**



Version Bratrohr **LINKS** / Versione forno a **SINISTRA**
 Oven on **LEFT** version / Version four à **GAUCHE**

1a Vorlauf 1" (Außengewinde) Mandata 1" (maschio) Outlet 1" (male) Refoulement eau 1" (mâle)	2 Rücklauf 1" (Außengewinde) ritorno 1" (maschio) Inlet 1" (male) retour au 1" (mâle)
1b Vorlauf alternativ für Schwerkraftbetrieb 1" (Innengewinde) Attacco mandata alternativo per impianti a forza di gravità 1" (femmina) Alternative delivery connection for force of gravity systems 1" (female) Raccord de refoulement alternatif pour installations à force de gravité 1" (femelle)	
3a Anschlüsse für thermische Ablafsicherung 1/2" (Außengewinde) + Attacchi per circuito di scarico termico 1/2" (maschio)	
3b Connections for thermal discharge 1/2" circuit (male) Raccords pour le circuit d'évacuation de la chaleur 1/2" (mâle)	



Technische Merkmale / Dati tecnici / Technical characteristics / Caractéristiques techniques

Brennstoff / Combustibile / Fuel / Combustible	Holz / Legna / Wood / Bois
Gesamtwärmeleistung / Potenza termica / Thermal power / Puissance thermique	KW 14 - 16 / Kcal 12040 - 13760
Gesamtwärmeleistung H₂O / Potenza termica H ₂ O / Thermal power H ₂ O / Puissance thermique H ₂ O	KW 6 - 8 / Kcal 5160 - 6880
Wirkungsgrad / Rendimento / Yield / Rendement	80,6 %
Kaminanschluss / Diametro uscita fumi / Smoke outlet / Diamètre sortie de fumées	Ø 15 cm
Mindest Kaminzug / Tiraggio minimo / Minimum draught / Tirage minimal	15 Pa / 0,15 mbar
Abgastemperatur / Temperatura uscita fumi / Temperature of exhaust smoke / Température des fumées en sortie	176 °C
Abgasmassenstrom / Massa fumi / Mass of smoke / Masse des fumées	14,4 g/s
CO bei 13%O₂ / CO al 13 % / CO at 13%O ₂ / CO à 13 % O ₂	0,07 %
Gewicht / Peso / Weight / Poids	250 kg
Kaminanschlussmöglichkeiten / Possibili uscite del camino / possible flue outlets / possibles sorties de la cheminée	5
Maximaler Betriebsdruck / Pressione idrica massima / Maximum water pressure / Pression max eau	3 bar
Maximale Betriebstemperatur / Temperatura massima di esercizio / Maximum working temperature / Température max. de fonctionnement	95 °C
Elektrische Spannung / Tensione d'alimentazione / Supply voltage / Tension d'alimentation	230 / 12V - 50 / 60Hz
Prüf.-Nr. / Rapporto di test / Test report / Rapport du test	VFH-12-003-P
VKF AEA I - Nr.:	23207

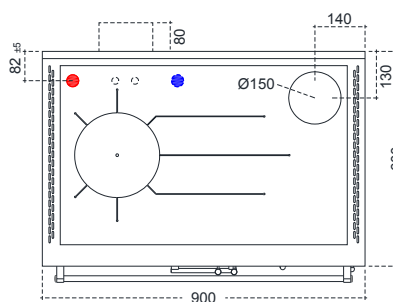
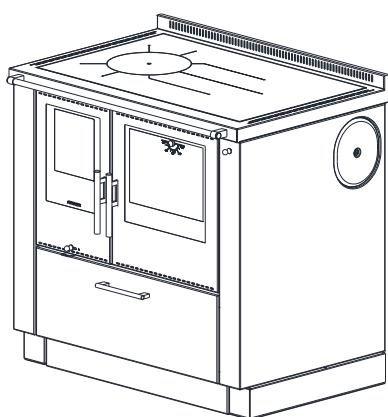
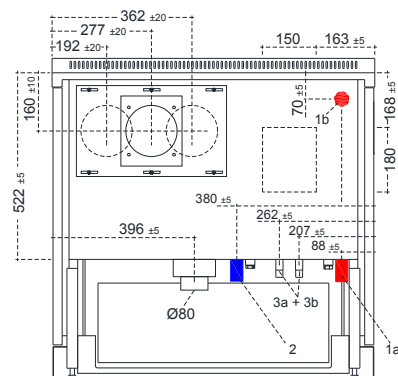
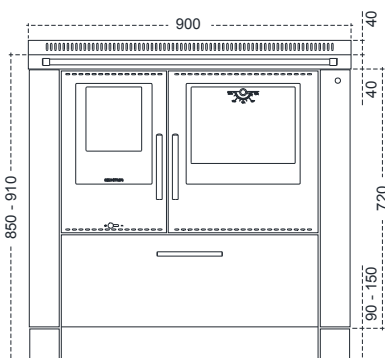
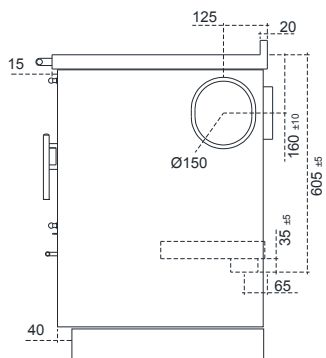
Abmessungen / Misure / Measurements / Mesures

Feuertür - Öffnung / Bocca focolare / Firebox door / Orifice foyer	20,5 x 24 cm
Feuerraummasse / Dimensione focolare / Fire box dimension / Dimension du foyer	24 x 35 - h 23 cm
Schubladdenmasse / Dimensione cassetto / drawer dimensions / dimension du tiroir	63,5 x 41,5 - h 22 cm
Backrohrmasse / Forno / Oven / Four	34,5 x 42 x 26,5 cm
Kochflächenmasse / Piano cottura / Hob / Table de cuisson	80 x 50 cm
Anschluss für externe Verbrennungsluft / Presa d'aria esterna / External air intake / Prise d'air externe	Ø 8 cm

Bemerkungen / Note / Note / Notes

- **Das Gerät ist eine Zeitbrandfeuerstätte** / Apparecchio a combustione intermittente / Intermittent combustion unit / Appareil à combustion intermittente.
- * **Die Werte können je nach Art und Größe des verwendeten Brennstoffs schwanken** / Dati che possono variare a seconda del tipo di combustibile usato / Data that may vary depending on the type of fuel used / Données pouvant varier selon le type et la dimension du combustible utilisé.

Version Bratrohr RECHTS / Versione forno a DESTRA / Oven on RIGHT version / Version four à DROITE



Version Bratrohr RECHTS / Versione forno a DESTRA
Oven on RIGHT version / Version four à DROITE

1a Vorlauf 1" (Außengewinde) Mandata 1" (maschio) Outlet 1" (male) Rafoulement eau 1" (mâle)	2 Rücklauf 1" (Außengewinde) ritorno 1" (maschio) Inlet 1" (male) retour au 1" (mâle)
1b Vorlauf alternativ für Schwerkraftbetrieb 1" (Innengewinde) Attacco mandata alternativo per impianti a forza di gravità 1" (femmina) Alternative delivery connection for force of gravity systems 1" (female) Raccord de refoulement alternatif pour installations à force de gravité 1" (femelle)	
3a + 3b Anschlüsse für thermische Abfallsicherung 1/2" (Außengewinde) Attacchi per circuito di scarico termico 1/2" (maschio) Connections for thermal discharge 1/2" circuit (male) Raccords pour le circuit d'évacuation de la chaleur 1/2" (mâle)	



Technische Merkmale / Dati tecnici / Technical characteristics / Caractéristiques techniques

Brennstoff / Combustibile / Fuel / Combustibile	Holz / Legna / Wood / Bois
Gesamtwärmeleistung / Potenza termica / Thermal power / Puissance thermique	KW 14 - 16 / Kcal 12040 - 13760
Gesamtwärmeleistung H₂O / Potenza termica H₂O / Thermal power H₂O / Puissance thermique H₂O	KW 6 - 8 / Kcal 5160 - 6880
Wirkungsgrad / Rendimento / Yield / Rendement	80,6 %
Kaminanschluss / Diametro uscita fumi / Smoke outlet / Diamètre sortie de fumées	Ø 15 cm
Mindest Kaminzug / Tiraggio minimo / Minimum draught / Tirage minimal	15 Pa / 0,15 mbar
Abgastemperatur / Temperatura uscita fumi / Temperature of exhaust smoke / Température des fumées en sortie	176 °C
Abgasmassenstrom / Massa fumi / Mass of smoke / Masse des fumées	14,4 g/s
CO bei 13%O² / CO al 13 % / CO at 13%O² / CO à 13 % O²	0,07 %
Gewicht / Peso / Weight / Poids	250 kg
Kaminanschlussmöglichkeiten / Possibili uscite del camino / possible flue outlets / possibles sorties de la cheminée	5
Maximaler Betriebsdruck / Pressione idrica massima / Maximum water pressure / Pression max eau	3 bar
Maximale Betriebstemperatur / Temperatura massima di esercizio / Maximum working temperature / Température max. de fonctionnement	95 °C
Elektrische Spannung / Tensione d'alimentazione / Supply voltage / Tension d'alimentation	230 / 12V - 50 / 60Hz
Prüf.-Nr. / Rapporto di test / Test report / Rapport du test	VFH-12-003-P
VKF AEA I - Nr.:	23207

Abmessungen / Misure / Measurements / Mesures

Feuertür - Öffnung / Bocca focolare / Firebox door / Orifice foyer	20,5 x 24 cm
Feuerraummasse / Dimensione focolare / Fire box dimension / Dimension du foyer	24 x 35 - h 23 cm
Schubladdenmasse / Dimensione cassetto / drawer dimensions / dimension du tiroir	63,5 x 41,5 - h 22 cm
Backrohrmasse / Forno / Oven / Four	34,5 x 42 x 26,5 cm
Kochflächenmasse / Piano cottura / Hob / Table de cuisson	80 x 50 cm
Anschluss für externe Verbrennungsluft / Presa d'aria esterna / External air intake / Prise d'air externe	Ø 8 cm

Bemerkungen / Note / Note / Notes

- Das Gerät ist eine Zeitbrandfeuerstätte / Apparechio a combustione intermittente / Intermittent combustion unit / Appareil à combustion intermittente.
- * Die Werte können je nach Art und Größe des verwendeten Brennstoffs schwanken / Dati che possono variare a seconda del tipo di combustibile usato / Data that may vary depending on the type of fuel used / Données pouvant varier selon le type et la dimension du combustible utilisé.