



Инструкция по монтажу камина



© 2022 ТИССОС

<https://s-isol.ru>

INFO@S-ISOL.RU

+7 812 920 34 03

Для монтажа камина вам понадобятся:

материалы

- Изоляционная плита Тискос
- Адгезив
- Клей
- Грунтовка
- Лента для стыков
- Армирующая сетка
- Защита углов (металл)
- Защита углов (ПВХ)
- Штукатурка (группозернистая)
- Штукатурка (мелкозернистая)
- Винт
- Винт (torx)

инструменты

- Ручная пила
- Складной метр
- Электрическая дрель
- Насадка “миксер” на дрель для размешивания смеси
- Валик для нанесения краски
- Биты Torx T20
- Кельма для штукатурных работ
- Клеевой пистолет



Вариант сборки камина из плит Тискос

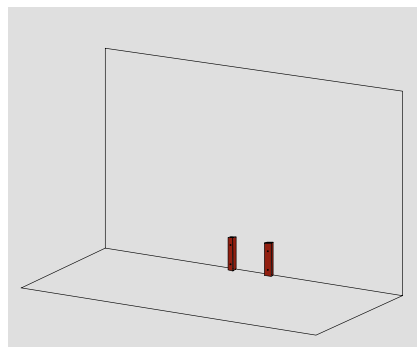
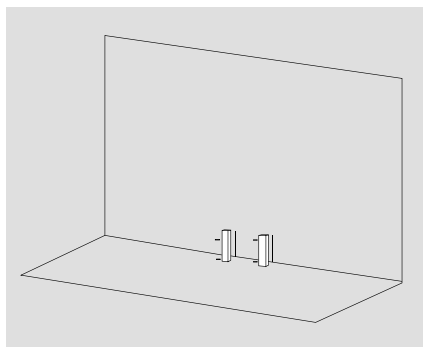
Предварительные работы

- Раскроите плиты Тискос по требуемым размерам.
- На стыки плит нанесите клей с помощью клеевого пистолета.
- Удалите пыль с поверхности плит и нанесите неразбавленную грунтовку ровным слоем. Можно использовать кисть, валик или распылитель.
- Через 30 минут нанесите ровным слоем с помощью клеевого пистолета клей на верхнюю часть плиты.
- Сразу установите плиты, так как клей быстро схватывается.
- Излишки клея можно удалить при помощи влажной ткани. Отвердевший клей убирается с помощью шпателя.
- Соединяйте плиты винтами Torx. Вкручивайте винты на расстоянии 250-350 мм друг от друга. Предварительно просверливать плиту не нужно.

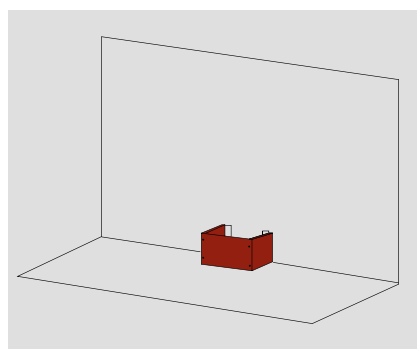
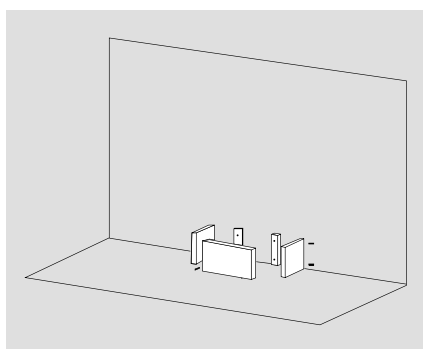


Сборка основания камина

- 1 Расположите вертикальные опоры непосредственно под ножками будущего камина.
Установите две полосы 50×80 мм на заднюю стенку, для крепления и фиксации основания.

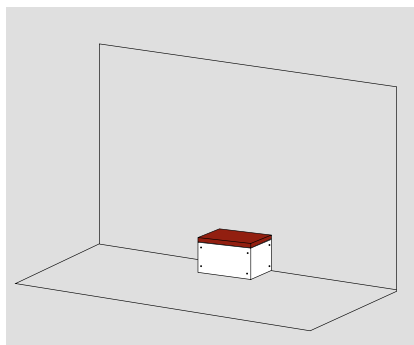
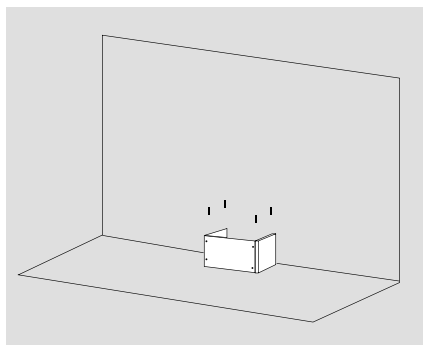


- 2 Установите боковые стороны и переднюю часть основания.
Соедините с помощью клея и винтов.



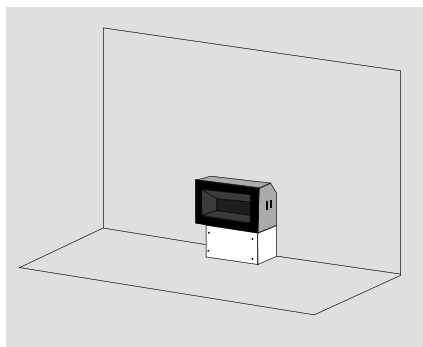
3

Установите верхнюю часть основания и соедините с боковыми и передней сторонами с помощью клея и винтов.



Установка камина

Следуя инструкции производителя расположите камин ровно, соблюдая расстояние до стены. Завершите работы с дымоходом перед продолжением монтажа.



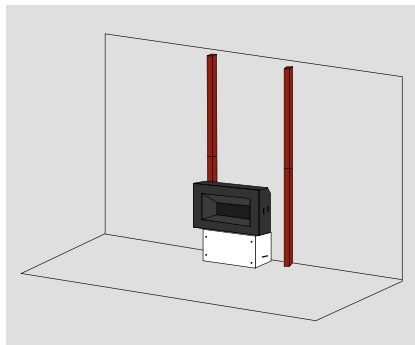
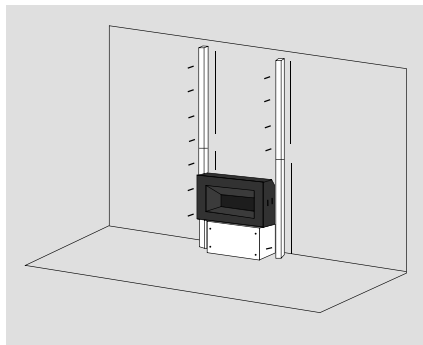
ТИСКОС

© 2022 ТИСКОС

Сборка каркаса

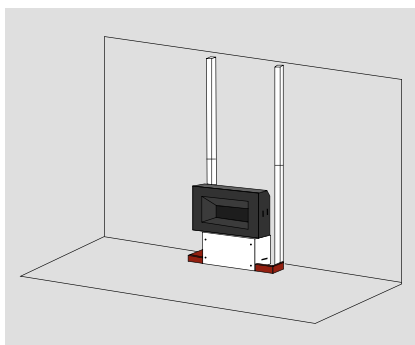
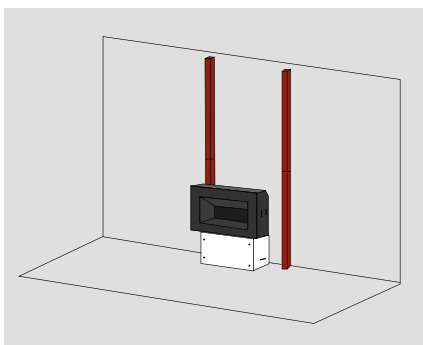
1

Установите полосы 50×80 мм на заднюю стенку с помощью клея, закрепив полосы винтами Torx.



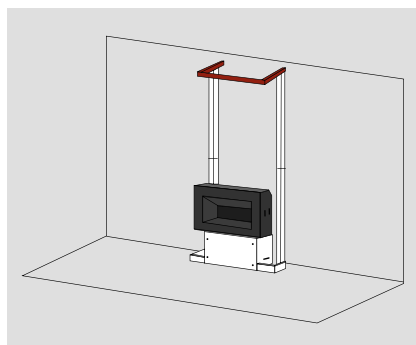
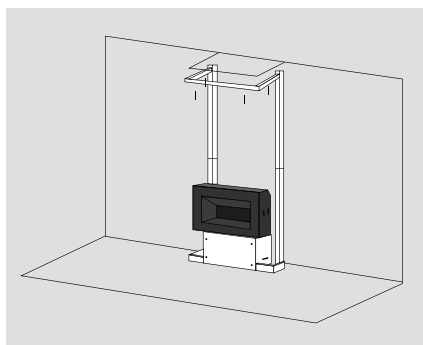
2

Установите полосы 50×80 мм на нижнее ограничение, с помощью клея, закрепив полосы винтами Torx.



3

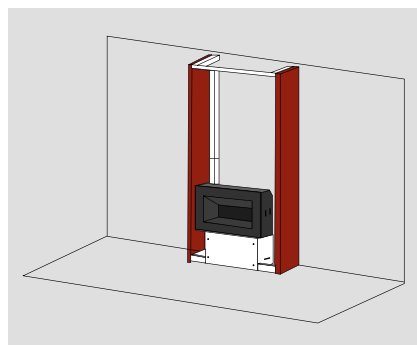
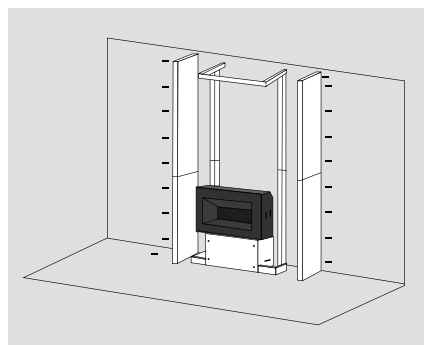
Установите полосы 50×80 мм на верхнее ограничение, с помощью клея, закрепив полосы винтами Torx.



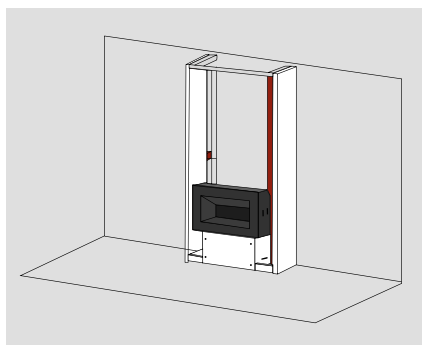
Финишная отделка оформления

1

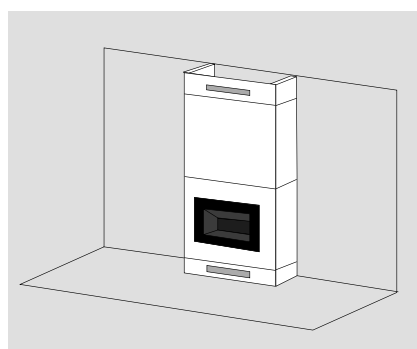
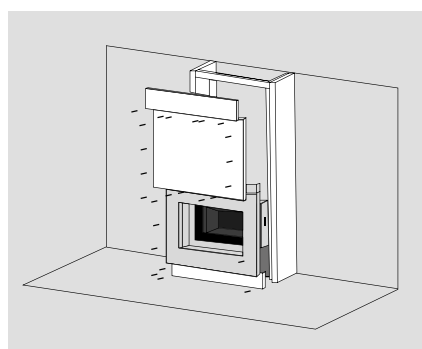
Установите боковые плиты, с помощью клея, закрепив боковые плиты винтами Torx.



2 Установите полосы спереди для крепления передней части обрамления камина. Нанесите полоску клея, закрепив полосы с помощью винтов Torx.



3 Установите переднюю часть, используйте полосу 50×80 мм на задней стороне, где плиты соединяются вместе. Нанесите клей, закрепив передние плиты с помощью винтов Torx.



Грунтовка плит

Грунтовку используют в неразбавленном виде. Нанесите грунтовку на ту сторону плиты, на которую будет наноситься выравнивающая штукатурка или структурная штукатурка.

Удалите пыль с поверхности плиты. Нанесите грунтовку на плиту ровным слоем с помощью кисти, валика или распылителя. Вы увидите, когда плита будет пропитана грунтовкой. Примерно через 30 минут после нанесения грунтовки плита будет готова для нанесения выравнивающей штукатурки или структурной штукатурки.

Штукатурку можно наносить примерно через 30 минут после нанесения грунтовки.

Защита плит

1. Наклейте ленту для стыков в качестве защиты стыков плит.

В качестве защиты угловых стыков используются угловые элементы.

2. Нанесите штукатурку в тех местах, где будут использоваться угловые элементы и установите их, вдавливая в штукатурку. Выровняйте и уберите излишки штукатурки.

3. Отрежьте нужное количество армирующей сетки и вдавите в тонкий слой штукатурки, предварительно нанесённой на плиты. Соединение внахлест составляет 10 см. Излишки штукатурки уберите шпателем.

Через 30 минут выравнивающую штукатурку или структурную штукатурку можно нанести на всю поверхность.



Оштукатуривание плит

Чтобы поверхность осталась ровной, следите за чистотой инструментов, смесительных емкостей и водой.

Не разжигайте камин до полного затвердения выравнивающей штукатурки.

Используйте выравнивающую или структурную штукатурку.

Смешайте штукатурку с водой в указанной пропорции.

Работа с выравнивающей штукатуркой

Нанесите штукатурку ровным по толщине слоем.

В течение 4–5 дней штукатурка затвердевает, и камин можно будет использовать.

Смешайте выравнивающую штукатурку в пропорции 5,5–6,5 л воды на мешок 15 кг. Для этого налейте 4 литра воды в смесительную емкость. Высыпьте в емкость все содержимое мешка с выравнивающей штукатуркой (15 кг) и тщательно перемешайте. Добавьте оставшиеся 1,5–2,5 л воды до достижения желаемой консистенции. Тщательно перемешивайте не менее 5 минут. Дайте смеси постоять 10–15 минут и снова перемешайте, пока смесь полностью не станет мягкой и без пузырьков.

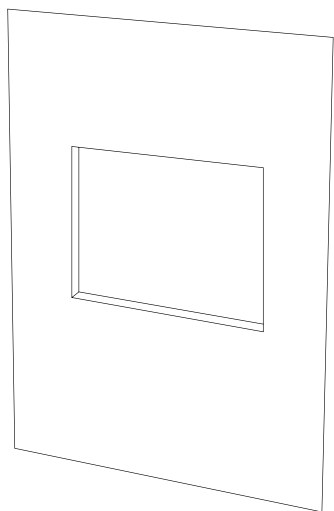
Работа с структурной штукатуркой

Смешайте структурную штукатурку в пропорции 3,6–4,1 л воды на мешок 20 кг. Для этого налейте 3 литра воды в смесительную емкость. Высыпьте в емкость все содержимое мешка со структурной штукатуркой (20 кг) и тщательно перемешайте. Добавьте оставшиеся 1,1–1,6 л воды до достижения желаемой консистенции. Тщательно перемешивайте не менее 5 минут.

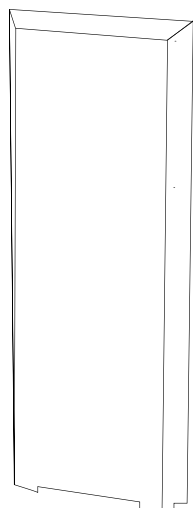
После смешивания структурную штукатурку можно использовать в течение 30–60 минут. Структурная штукатурка наносится на плиту зубчатым шпателем, равномерным слоем (2–8 мм). Затем штукатурка выравнивается. В Камин можно использовать после затвердевания штукатурки (4–5 дней при 20 °С).



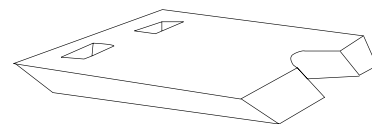
Рекомендации по раскройке панелей для камина



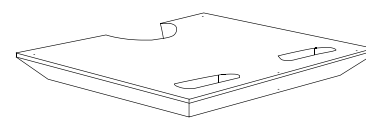
Передняя панель (1 шт.)



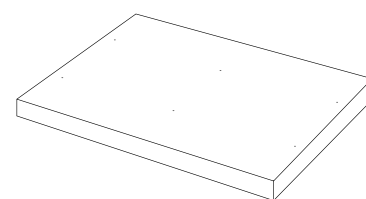
Боковая панель (2 шт.)



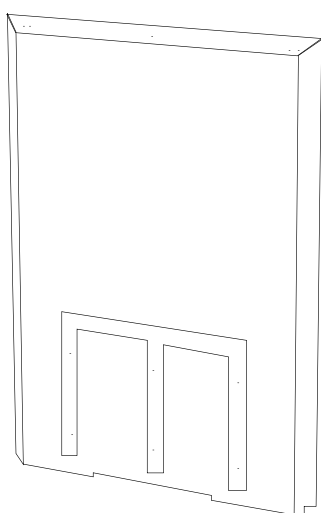
Левая верхняя панель (1 шт.)



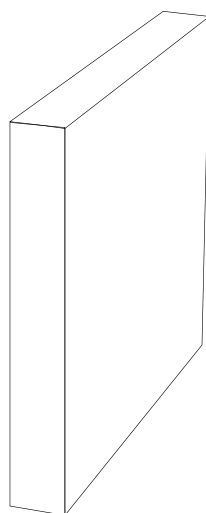
Правая верхняя панель (1 шт.)



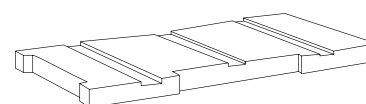
Полка для печи (1 шт.)



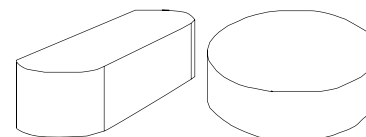
Задняя панель (1 шт.)



Внутреннее усиление (3 шт.)



Нижняя плита (1 шт.)

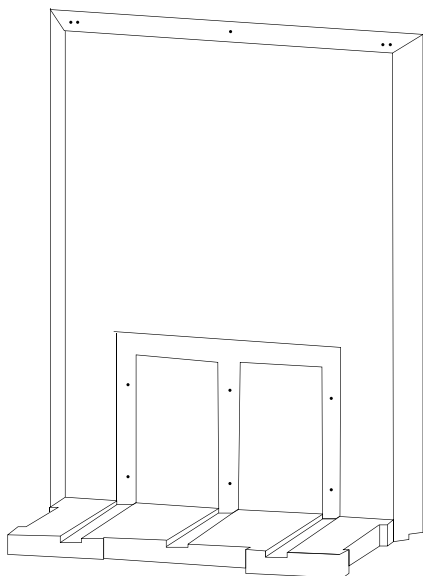


Временная заглушка (4+1 шт.)

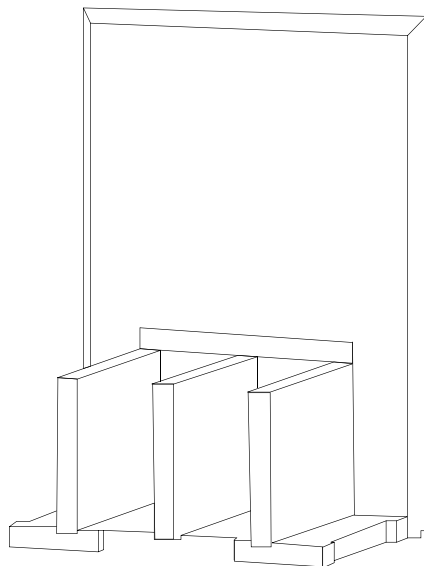


Инструкция по сборке камина

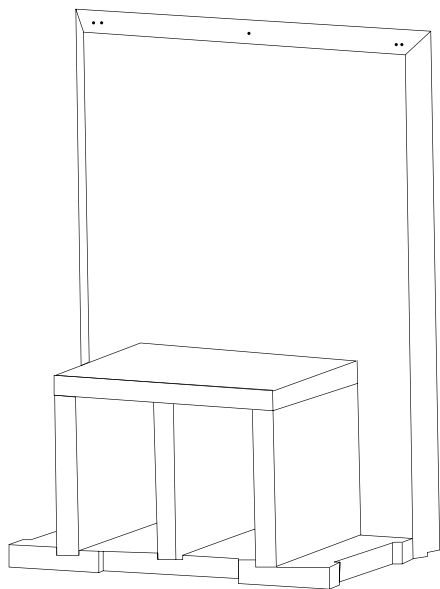
1. Соедините нижнюю и заднюю панель с помощью винтов



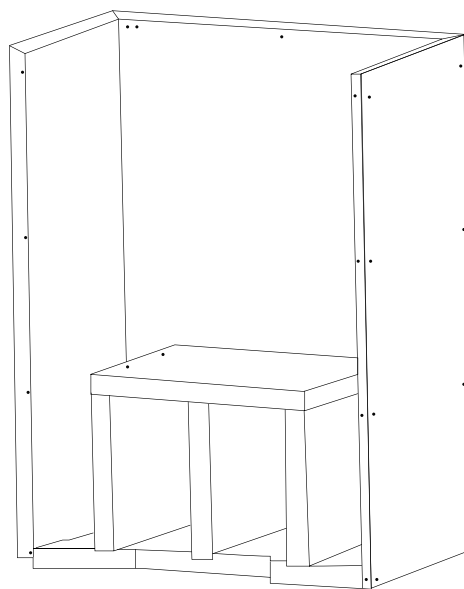
2. Установите три плиты в качестве усиления



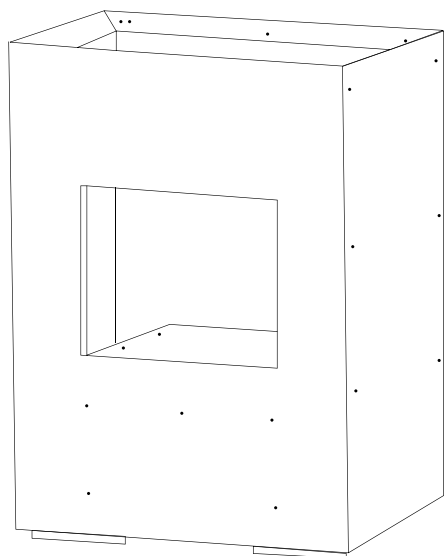
3. Установите полку



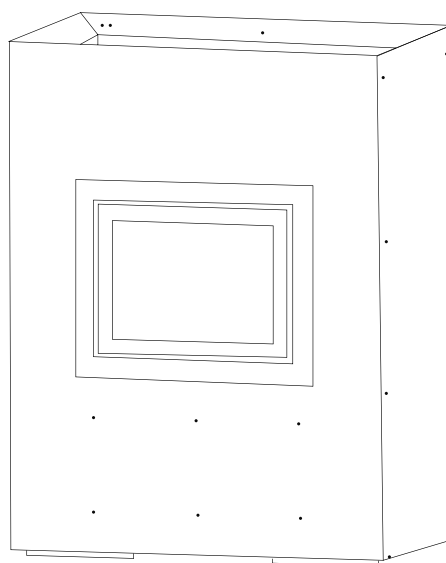
4. Установите корпус и боковые панели



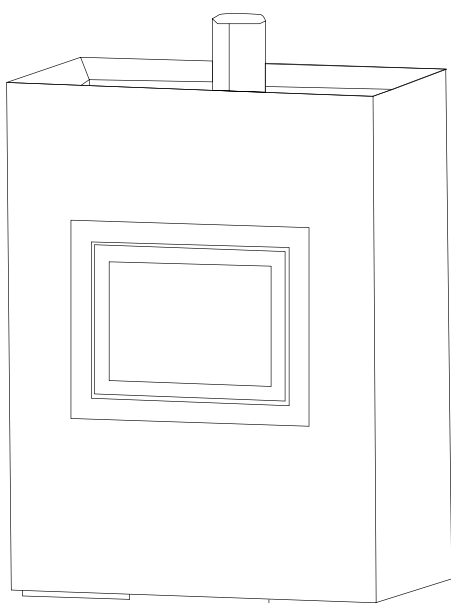
5. Установите переднюю панель



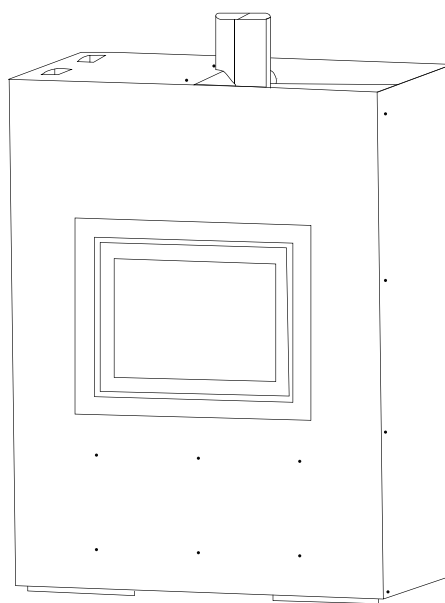
6. Установите вставку



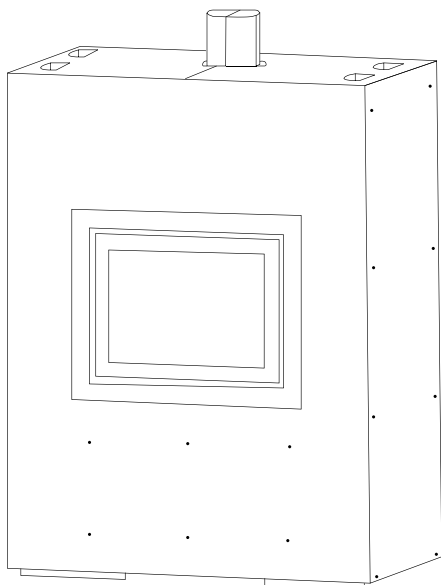
7. Подсоедините дымоход



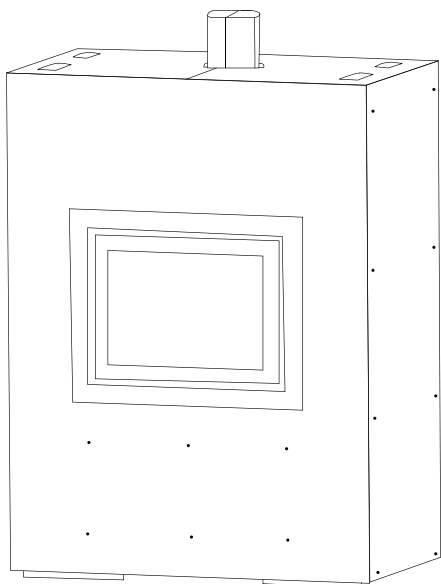
8. Установите левую верхнюю панель



9. Установите правую боковую панель



10. Установите временные заглушки. Они используются только при штукатурке



Для заметок

Дополнительная информация <https://s-isol.ru>



© 2022 ТИСКОС

<https://s-isol.ru>

INFO@S-ISOL.RU

+7 812 920 34 03